

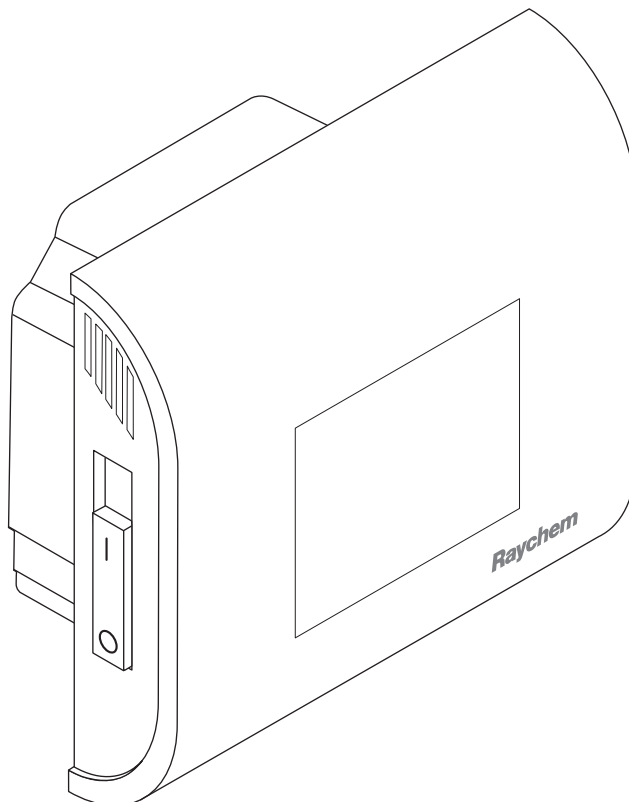
RAYCHEM

SENZ & SENZ WIFI

Programmable Thermostat
Software Version 1

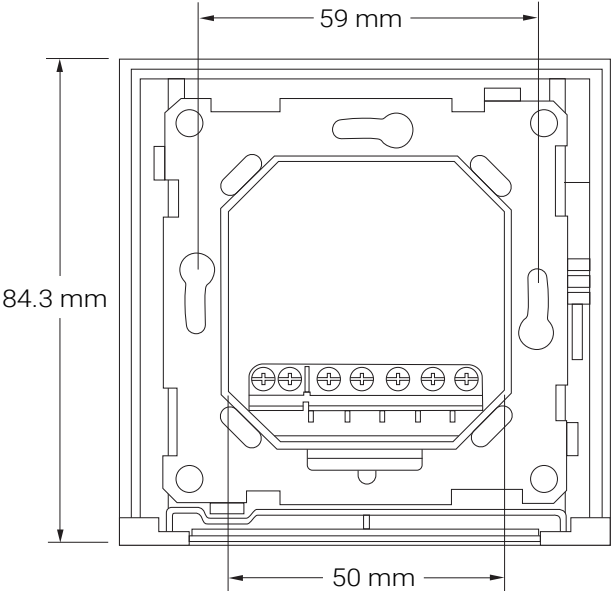
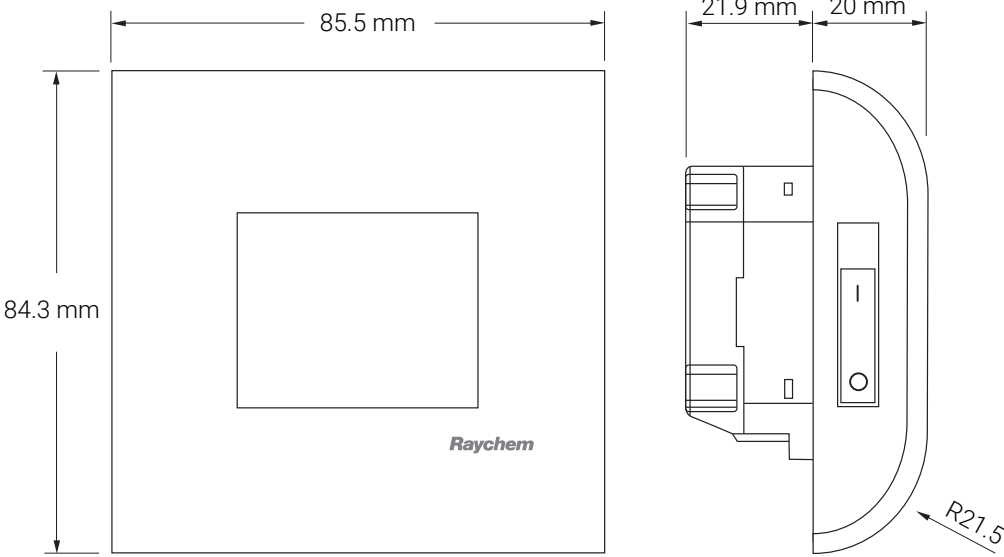
Quick Start Guide

EN - CS - DE - DK - FI - FR - NL - NO - PL -
RU - SK - SV



Dimensions

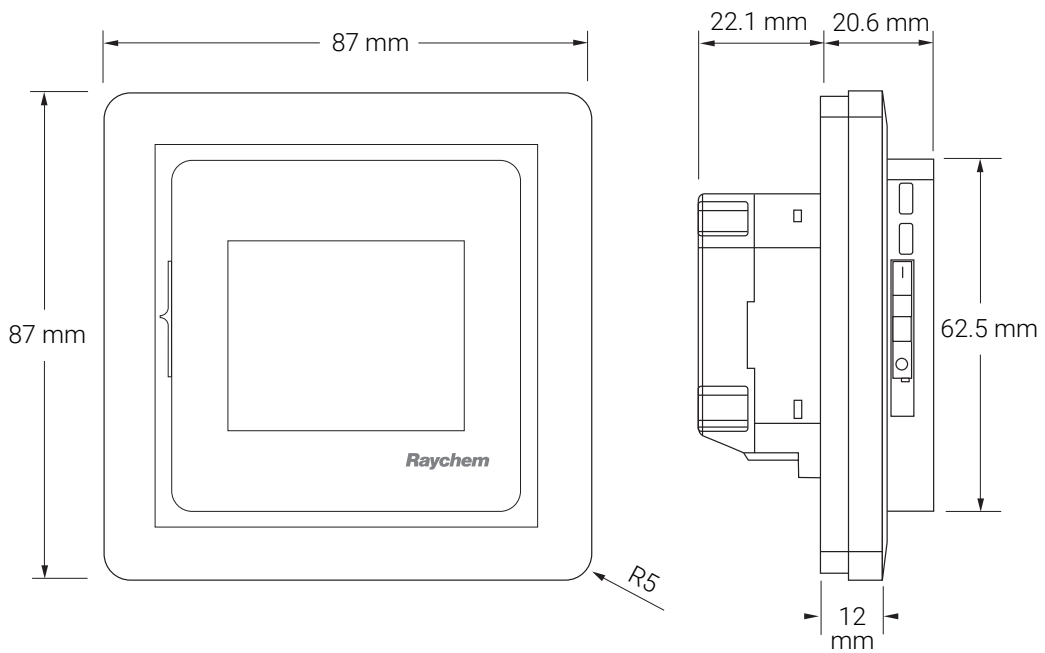
nVent RAYCHEM SENZ / SENZ WIFI



Dimensions

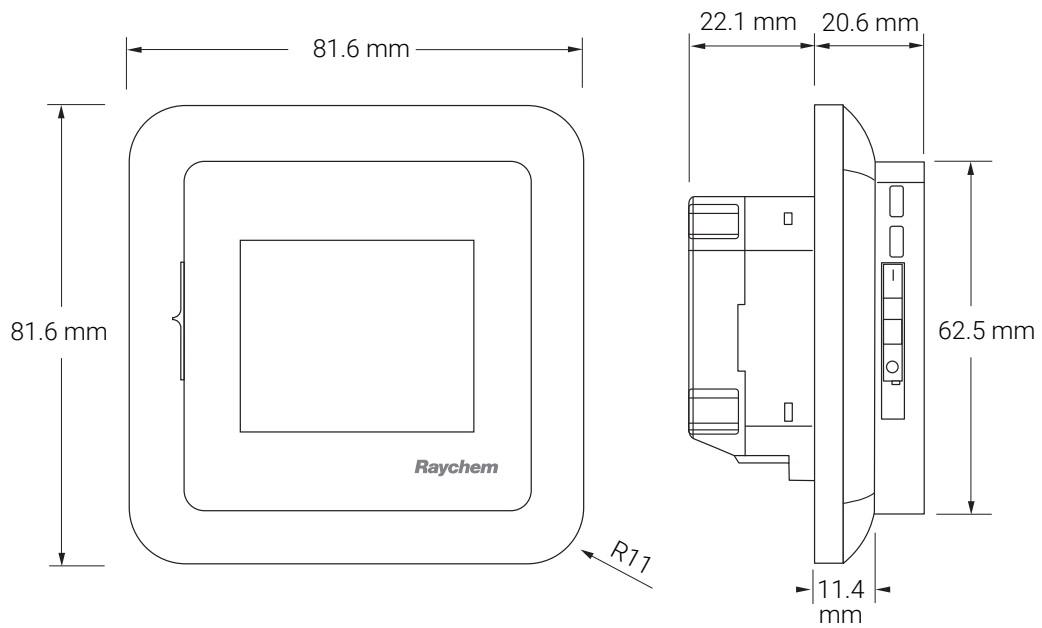
SENZ / SENZ WIFI

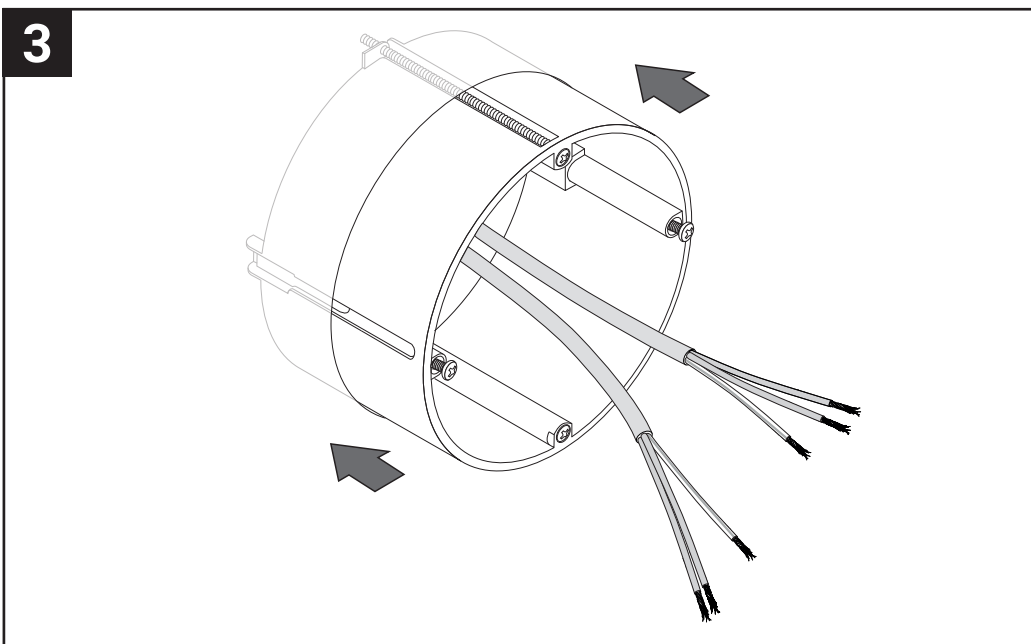
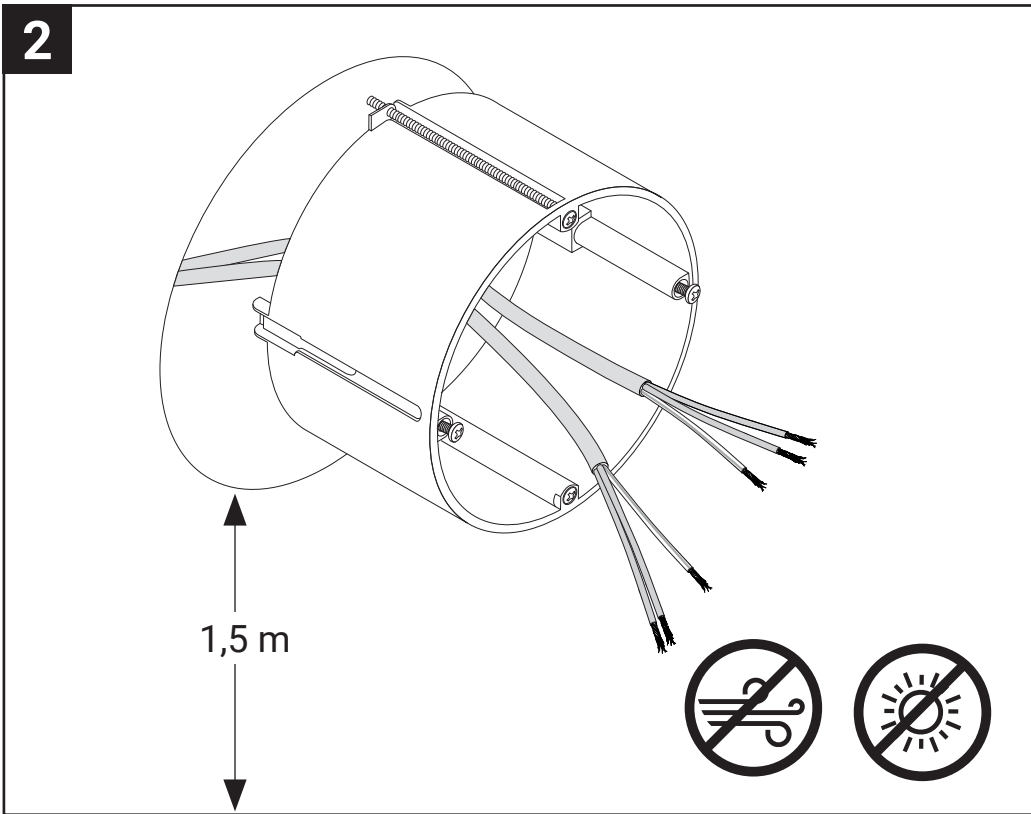
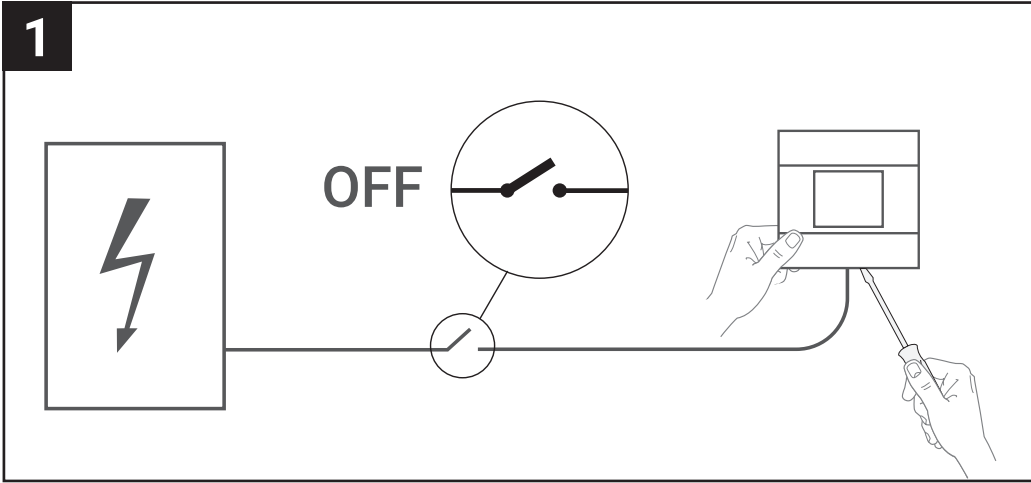
Square frame



SENZ / SENZ WIFI

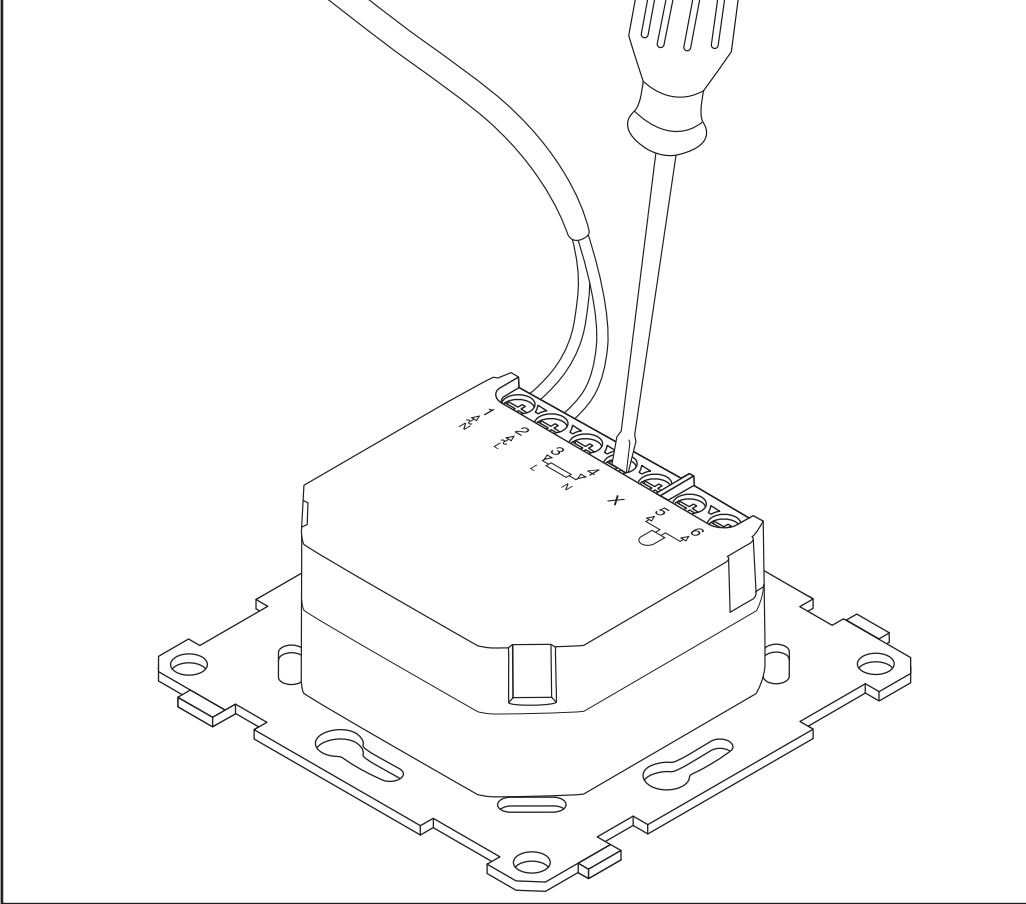
Round frame





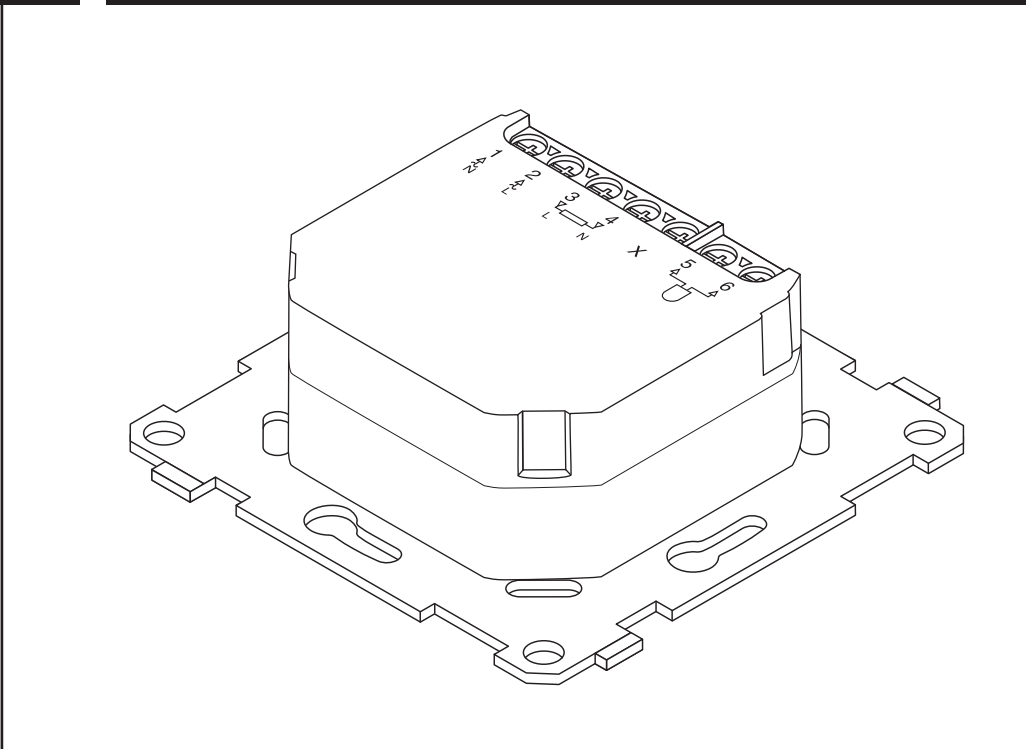
IP44 → 5

4 | IP21

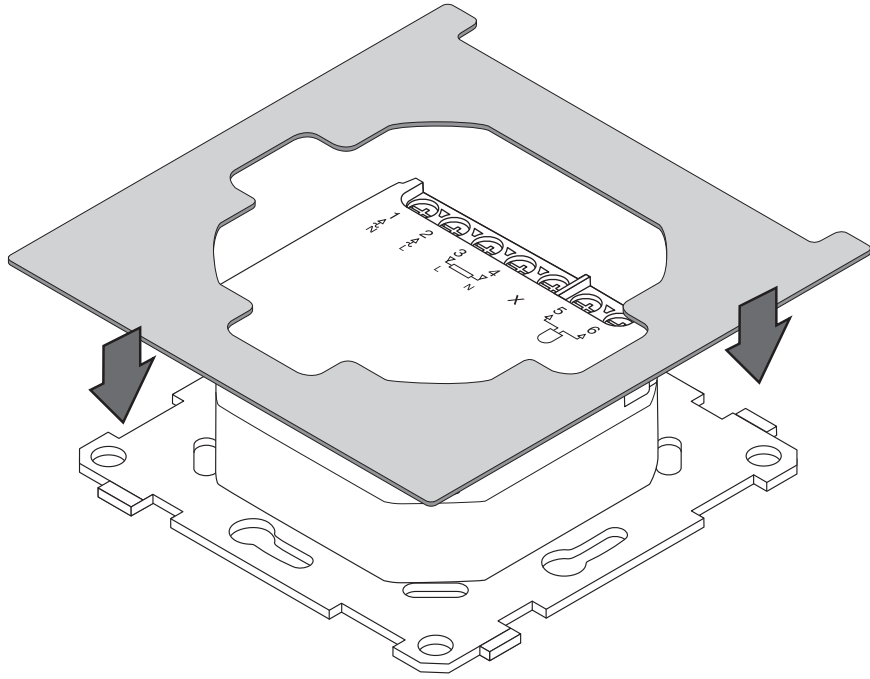


IP21 → 6 A

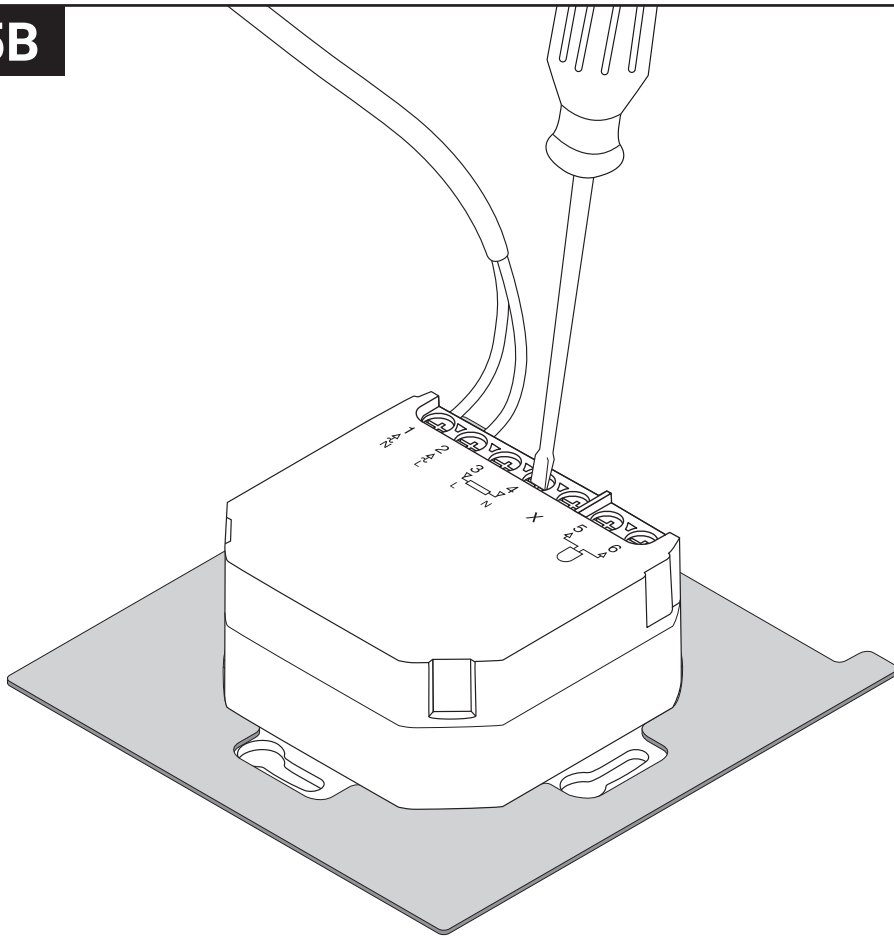
5 | IP44




5A

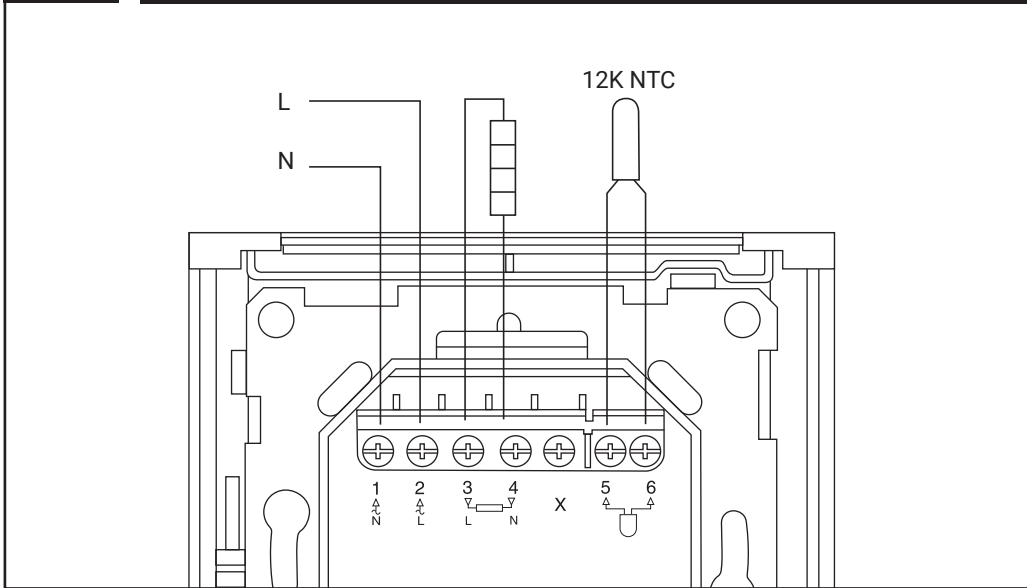


5B



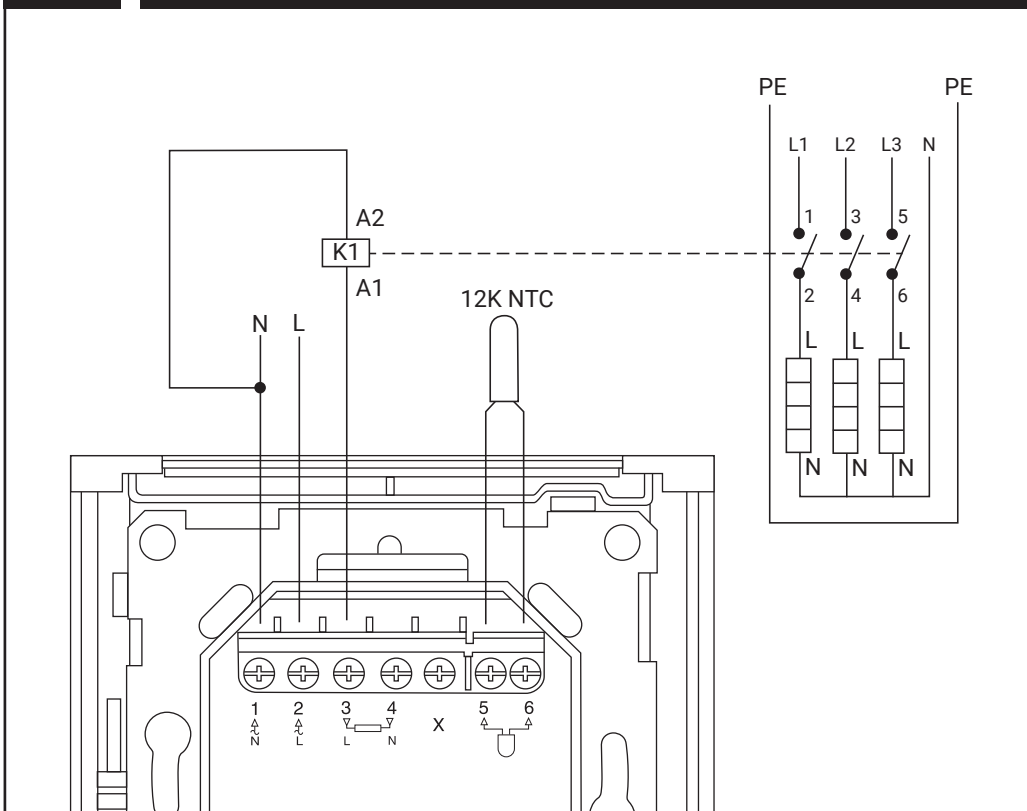
6A

1 x  = MAX 13A / MAX 100m T2RED

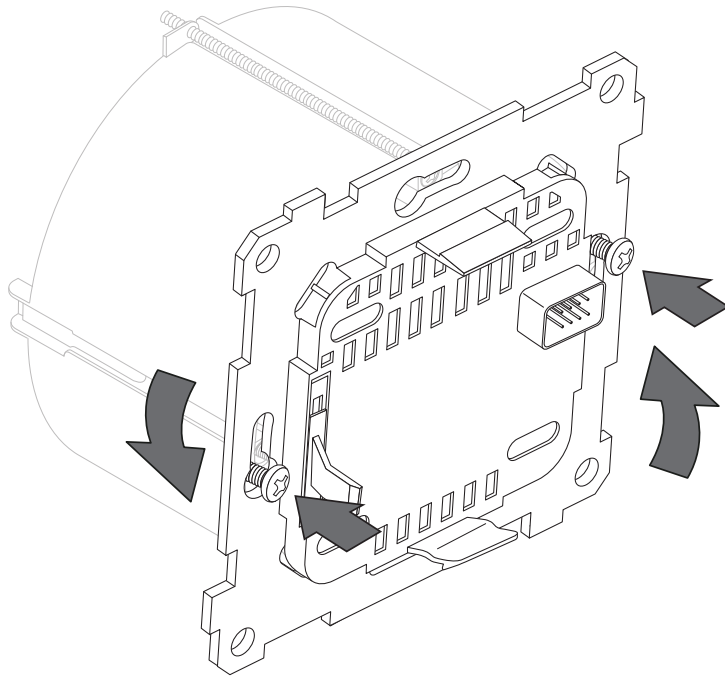


6B

>1 x 

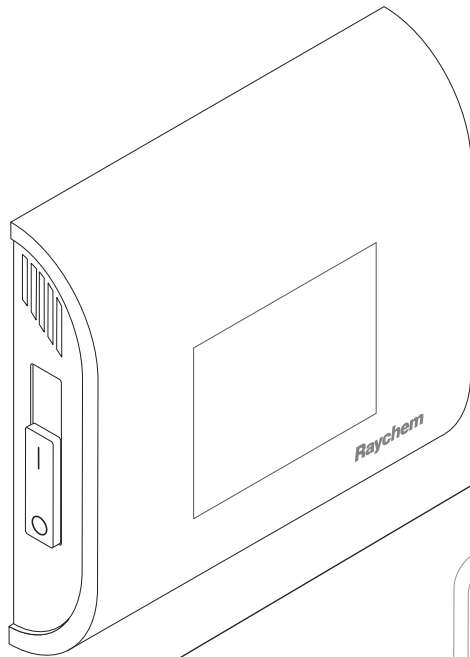


7

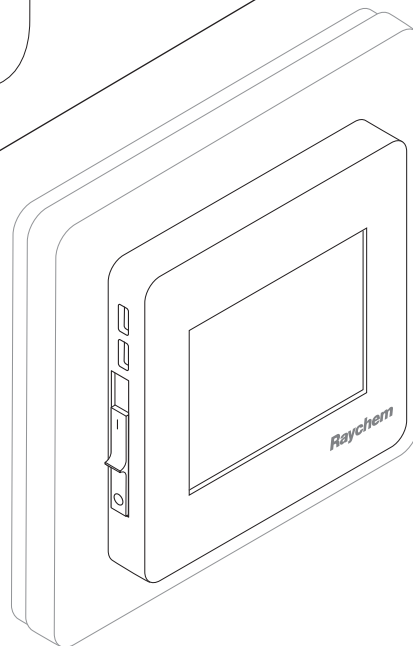


8

RAYCHEM frame → 9



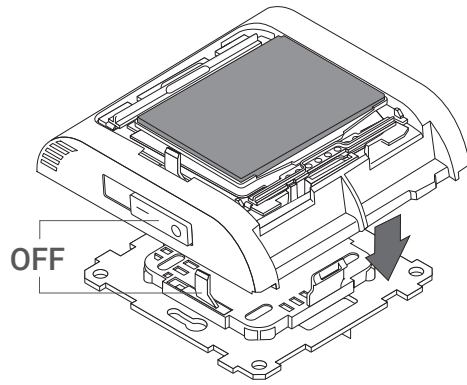
A
RAYCHEM frame



B
Other frame

Other frame → 11

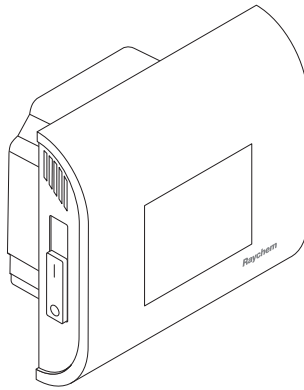
9



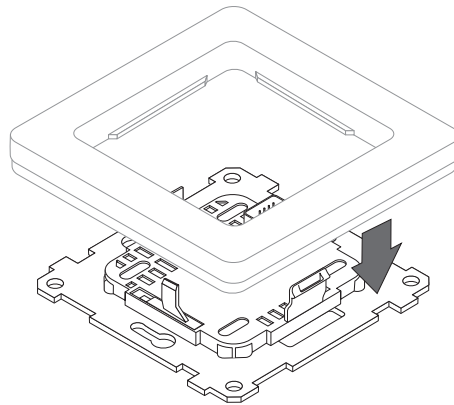
A

RAYCHEM frame

10 RAYCHEM frame → 19



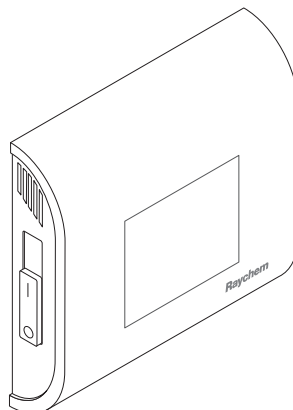
11

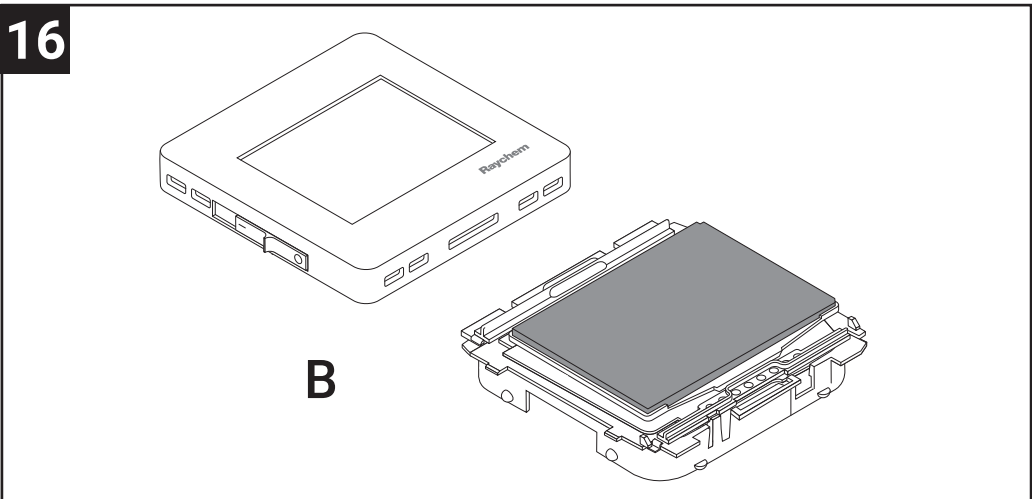
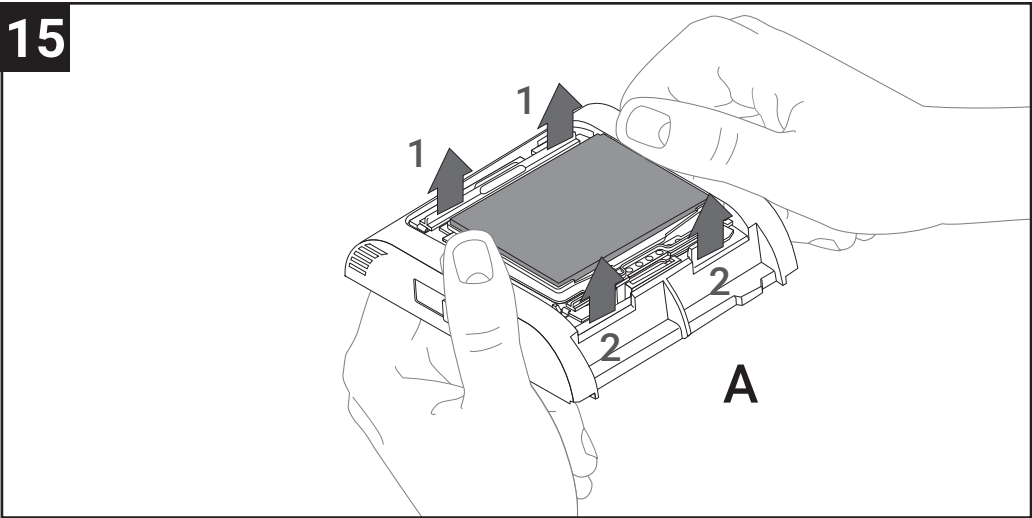
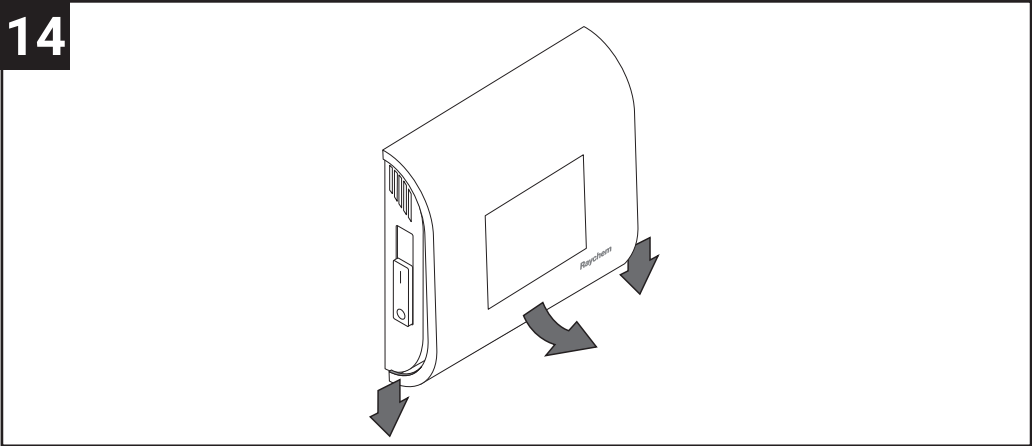
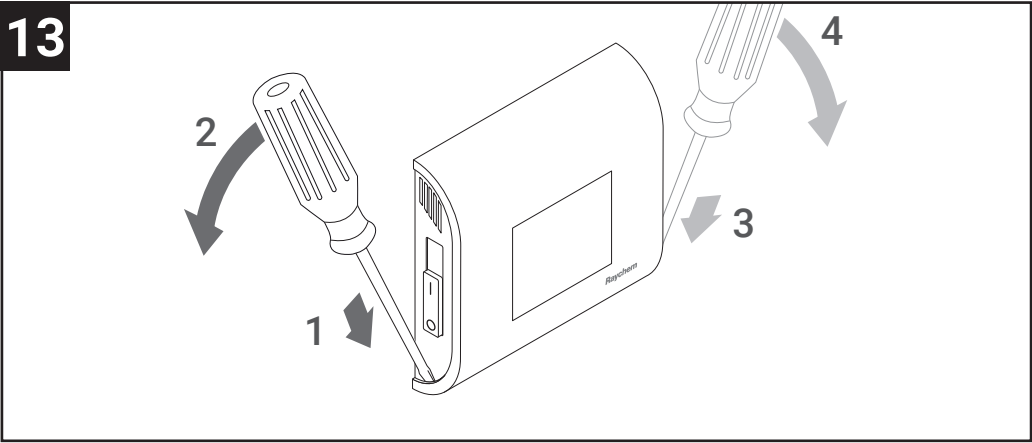


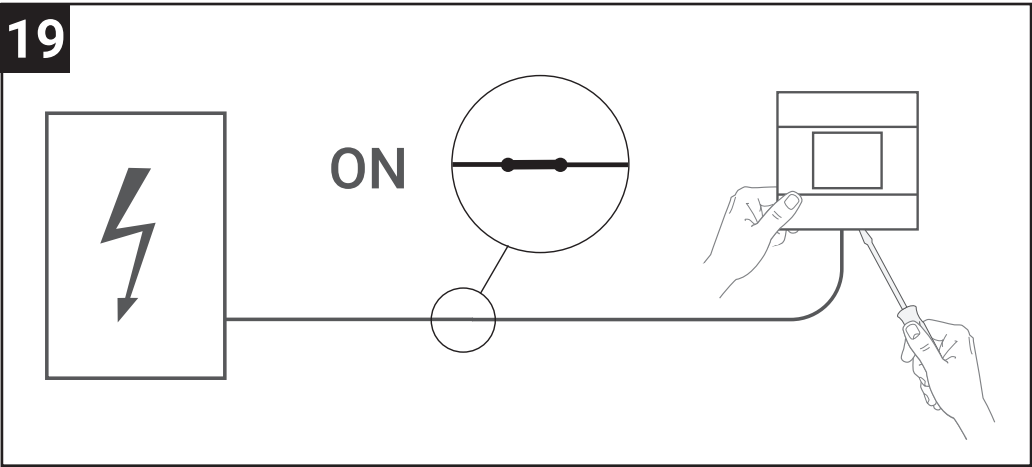
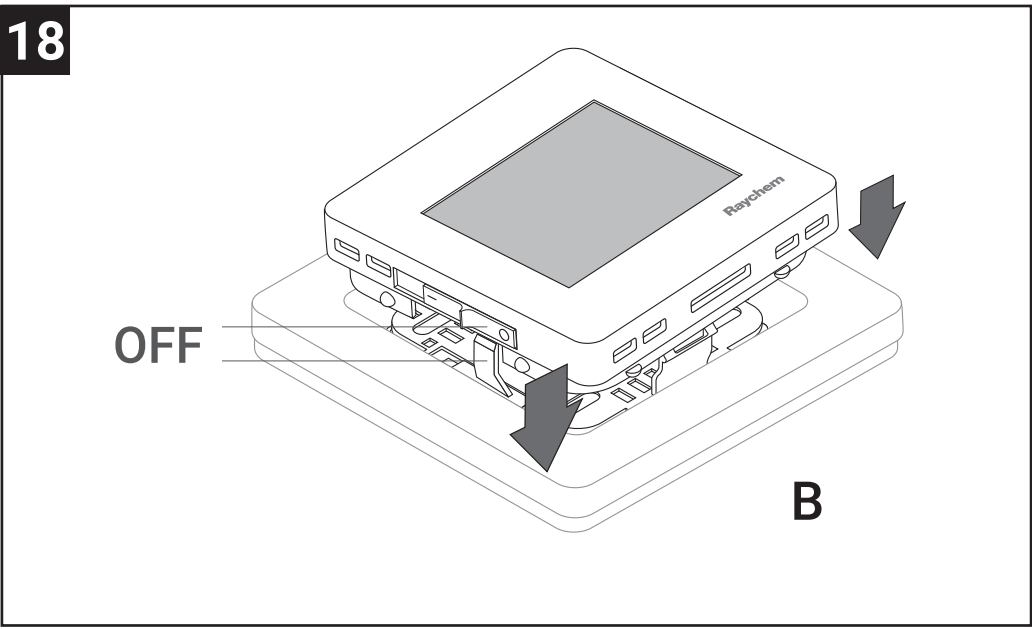
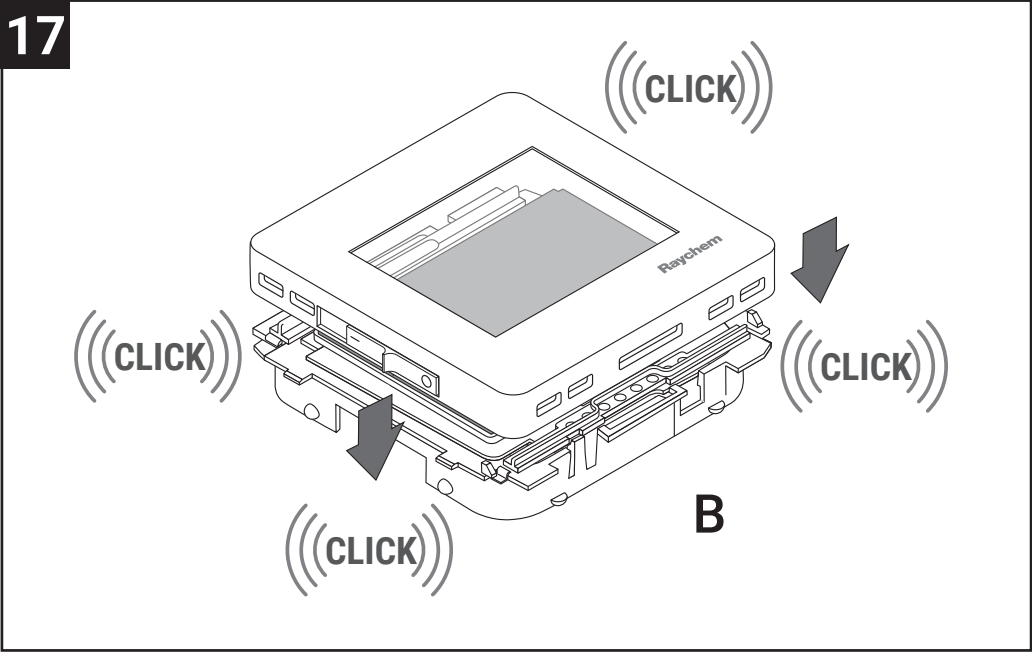
B

Other frame

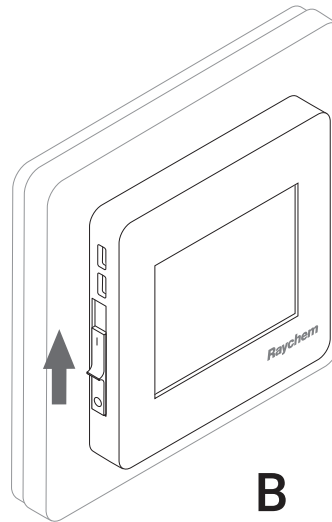
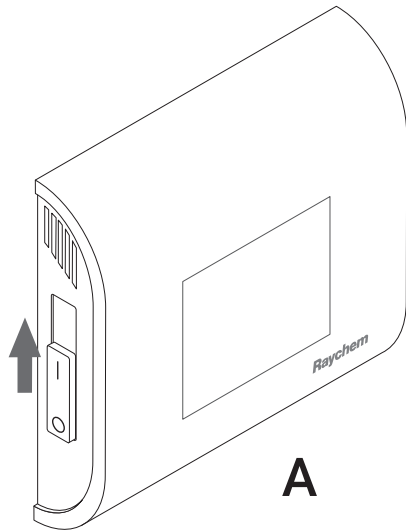
12



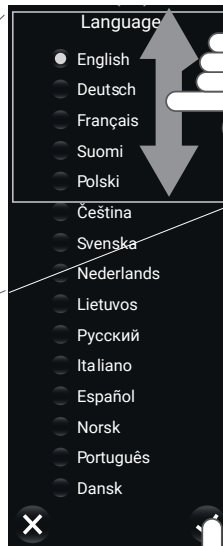
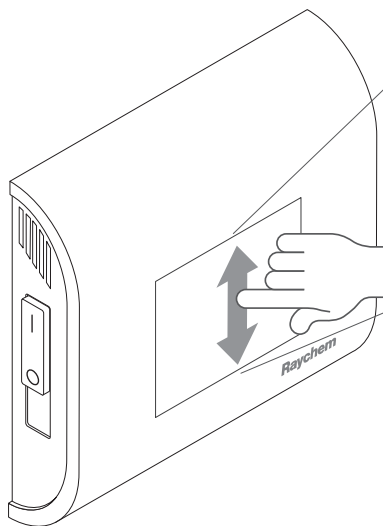




20

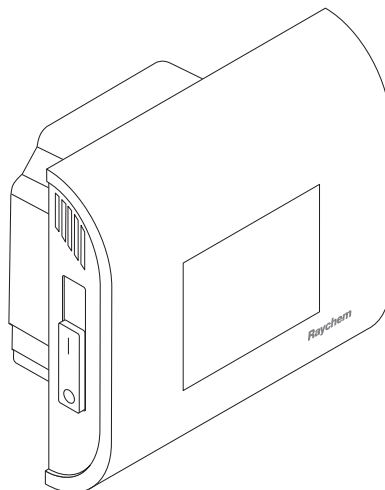


21

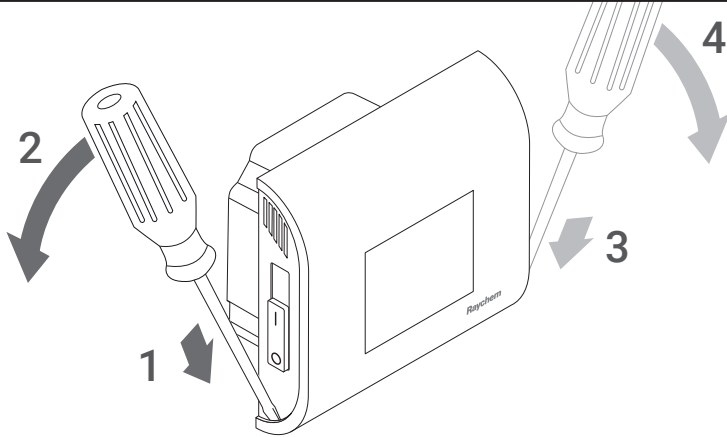


Disassembly of the thermostat

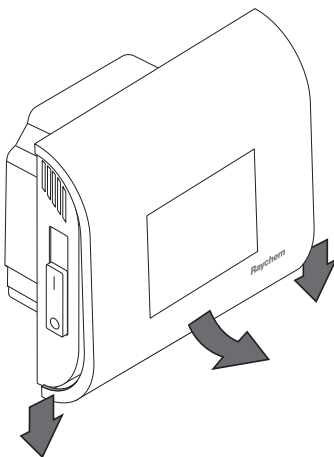
22



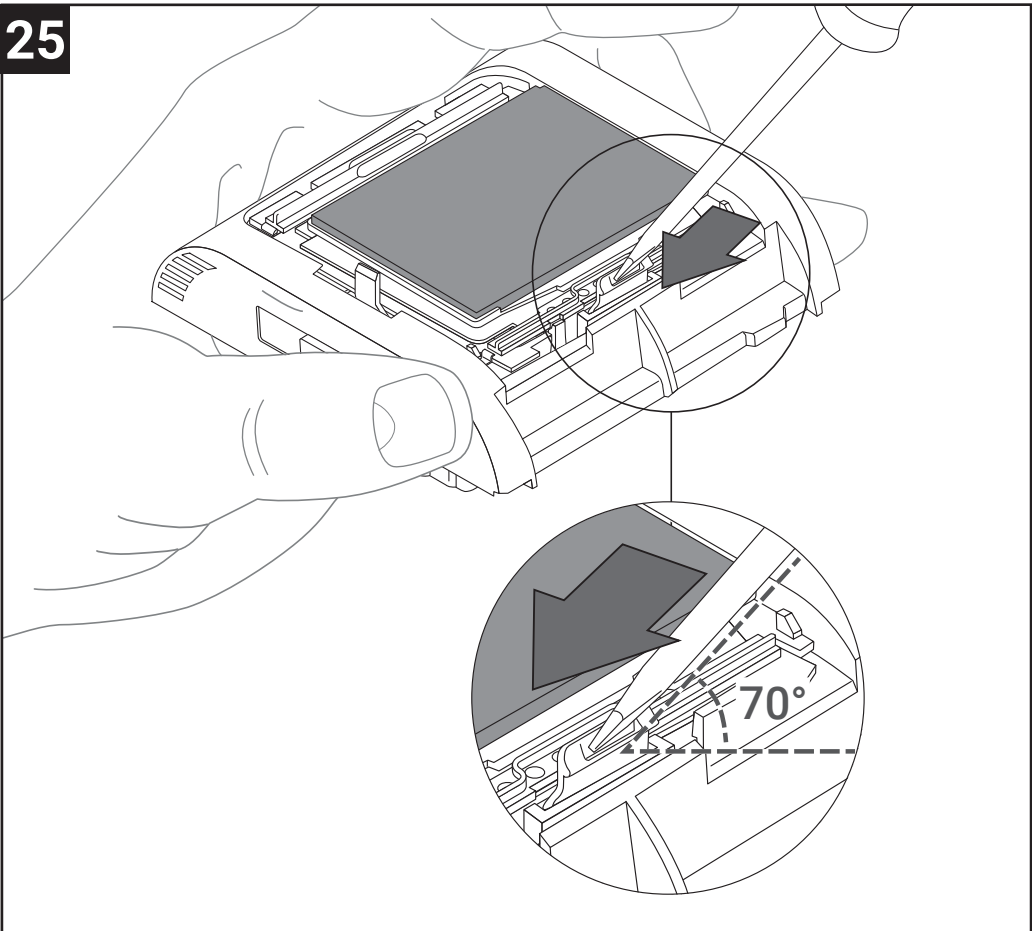
23



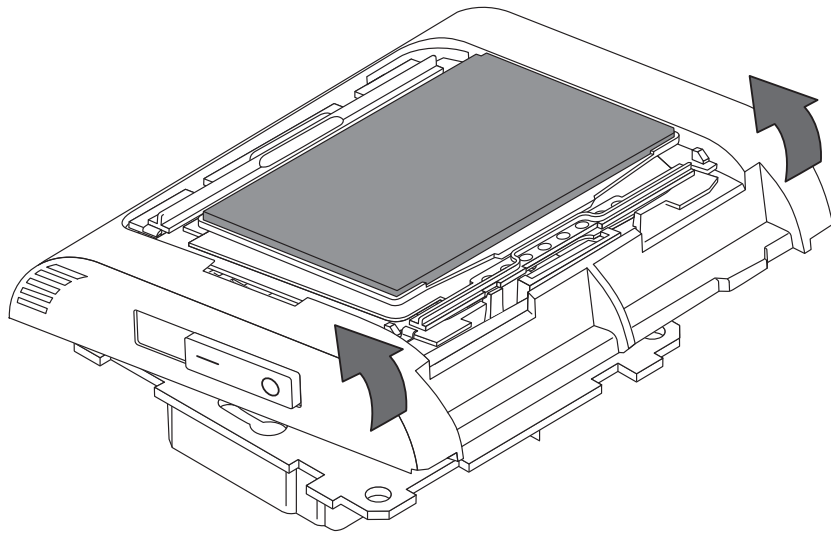
24



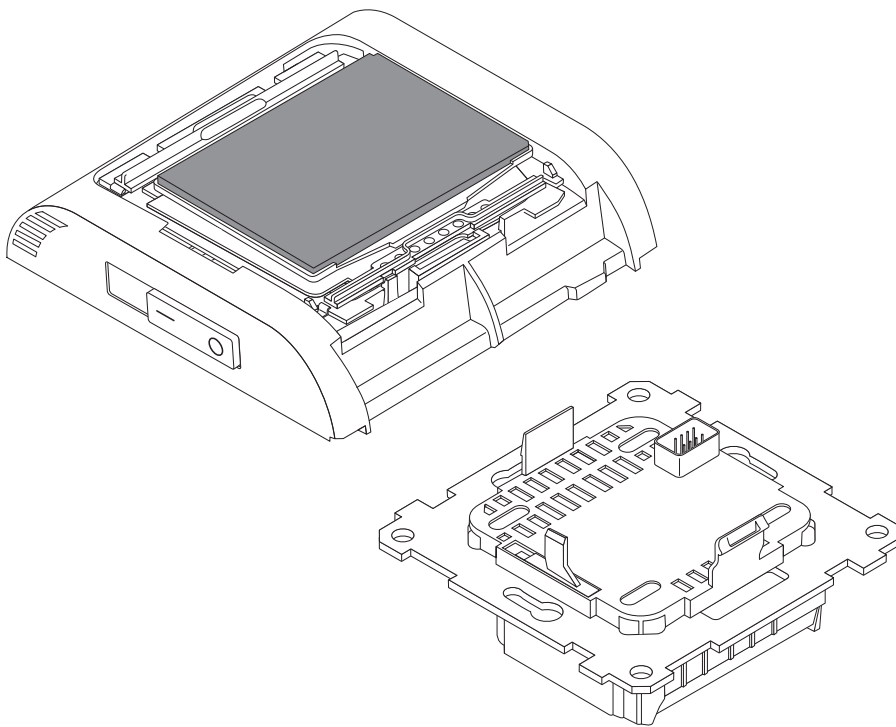
25



26



27

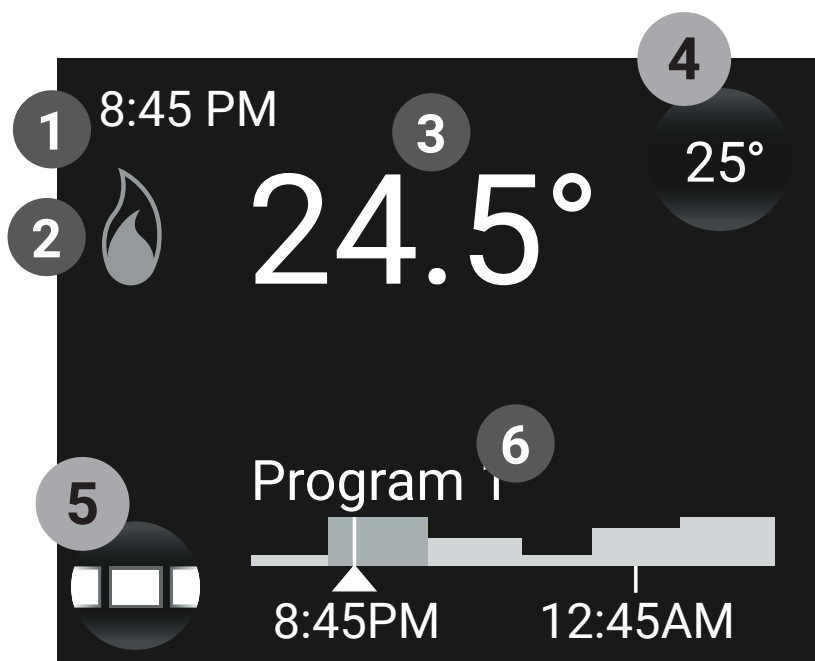


POLSKI

1. OPIS

Sterownik nVent RAYCHEM SENZ to programowany termostat z ekranem dotykowym do elektrycznych systemów ogrzewania podłogowego.

Sterownik nVent RAYCHEM SENZ WIFI posiada dodatkowo moduł WIFI i może być sterowany za pomocą aplikacji SENZ w smartfonie lub na tablecie (z systemem iOS lub Android).

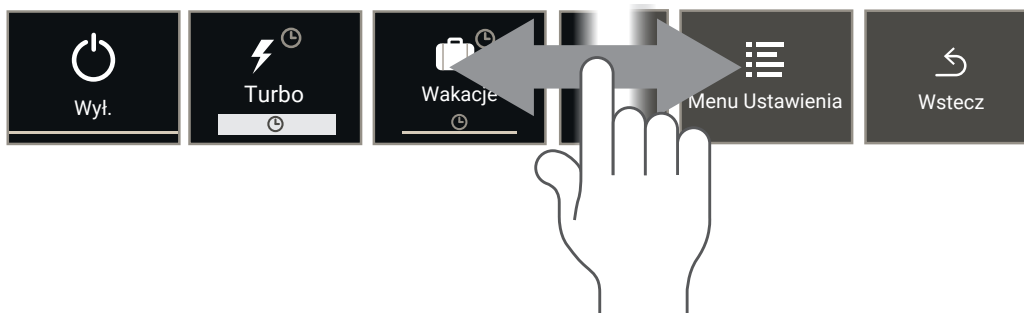


- 1 Czas
- 2 Symbol ogrzewania: system grzewczy pracuje
- 3 Temperatura aktualna
- 4 **Przycisk nastawy temperatury**
- 5 **Przycisk Menu**
- 6 Wizualizacja harmonogramu i trybu pracy

2. KORZYSTANIE Z TERMOSTATU






Przycisk nastawy temperatury **4** służy do chwilowego pominięcia bieżącego programu.

Dotknij przycisk Menu **5**, aby wejść do menu głównego.



W menu głównym należy wybrać jeden z trybów pracy lub wejść do menu Ustawienia.

Tryby pracy

Symbol	Tryb pracy	Opis
	Wył.	Wyłącza termostat
	Turbo	Dostosowane chwilowe pominięcie żądanej temperatury
	Wakacje	Harmonogram na wakacje
	Program 1 do 3	Zaprogramowane i dostosowane harmonogramy ekonomiczne.
	Stała temp.	Jedna stała temperatura

Aby uzyskać więcej informacji o termostacie, odwiedź stronę nVent.com

3. SPECYFIKACJE TECHNICZNA

Przeznaczenie sterownika:	Elektroniczny termostat do elektrycznych systemów ogrzewania podłogowego
Sposób montażu:	Podtynkowy
Napięcie zasilania:	230 VAC +/- 10%, 50 Hz
Główny wyłącznik zasilania:	2-biegunowy
Wyjście przełącznika:	230 V, maks. 13 A
Klasa ochrony:	IP21 (IP44 w przypadku montażu z 1244-017779)
Zaciski:	Zaciski śrubowe 2,5 mm ²
Przekrój poprzeczny żył przewodu zasilającego:	2,5 mm ²
Czujnik temperatury podłogi z przewodem 3 m:	12k @ 25°C +/- 0,75°C (nr:38165)
Maksymalna długość czujnika temperatury podłogi:	100 m, 2 x 1,5 mm ² (przewód 230 V AC)
Tryby sterowania:	Czujnik temperatury podłogi (pracuje, gdy jest zainstalowany i podłączony czujnik temperatury podłogi) Czujnik temperatury powietrza z ograniczeniem temperatury podłogi (pracuje, gdy jest zainstalowany i podłączony czujnik temperatury podłogi) Czujnik temperatury powietrza (pracuje, gdy czujnik temperatury podłogi nie jest podłączony) Bez czujnika % czasu w 20-minutowych cyklach (opcja aktywna przy braku podłączonego czujnika temperatury podłogi)
Metoda regulacji temperatury:	PWM Modułacja szerokości impulsów z pętlą sterowania PI
Rodzaj działania:	Typ 1.B.
Stopień zanieczyszczenia środowiska:	2
Klasa oprogramowania:	A
Kategoria przepięciowa:	III
Znamionowe napięcie udarowe:	4 kV
Temperatura do próby wciskania kulki:	125°C
Zrealizowane limity SELV:	24 V

„Ochrona przed porażeniem elektrycznym musi być zapewniona przez odpowiedni montaż. Wymagania klasy II są spełnione przez odpowiedni montaż.”

Aprobaty



UWAGA

Niniejsze urządzenie może być obsługiwane przez dzieci w wieku od lat 8 oraz osoby o ograniczonych zdolnościach fizycznych, sensorycznych czy umysłowych, a także osoby nie posiadające wiedzy lub doświadczenia w użytkowaniu tego typu urządzeń, o ile będą one nadzorowane lub zostaną poinstruowane odnośnie bezpiecznego korzystania z tego urządzenia oraz rozumieją zagrożenia z nim związane. Nie zezwalać dzieciom na zabawę urządzeniem. Urządzenie nie powinno być czyszczone ani konserwowane przez dzieci bez nadzoru.

België/Belgique

Tel +32 16 21 35 02
Fax +32 16 21 36 04
salesbelux@nvent.com

Bulgaria

Tel +359 5686 6886
Fax +359 5686 6886
salesee@nvent.com

Česká Republica

Tel +420 602 232 969
czechinfo@nvent.com

Denmark

Tel +45 70 11 04 00
salesdk@nvent.com

Deutschland

Tel 0800 1818205
Fax 0800 1818204
salesde@nvent.com

España

Tel +34 911 59 30 60
Fax +34 900 98 32 64
ntm-sales-es@nvent.com

France

Tél 0800 906045
Fax 0800 906003
salesfr@nvent.com

Hrvatska

Tel +385 1 605 01 88
Fax +385 1 605 01 88
salesee@nvent.com

Italia

Tel +39 02 577 61 51
Fax +39 02 577 61 55 28
salesit@nvent.com

Lietuva/Latvija/Eesti

Tel +370 5 2136633
Fax +370 5 2330084
info.baltic@nvent.com

Magyarország

Tel +36 1 253 4617
Fax +36 1 253 7618
saleshu@nvent.com

Nederland

Tel 0800 0224978
Fax 0800 0224993
salesnl@nvent.com

Norge

Tel +47 66 81 79 90
salesno@nvent.com

Österreich

Tel +43 (2236) 860077
Fax +43 (2236) 860077-5
info-ntm-at@nvent.com

Polska

Tel +48 22 331 29 50
Fax +48 22 331 29 51
salespl@nvent.com

Republic of Kazakhstan

Tel +7 495 926 1885
Fax +7 495 926 18 86
saleskz@nvent.com

Россия

Тел +7 495 926 18 85
Факс +7 495 926 18 86
salesru@nvent.com

Serbia and Montenegro

Tel +381 230 401 770
Fax +381 230 401 770
salesee@nvent.com

Schweiz/Suisse

Tel 0800 551 308
Fax 0800 551 309
info-ntm-ch@nvent.com

Suomi

Puh 0800 11 67 99
salesfi@nvent.com

Sverige

Tel +46 31 335 58 00
salesse@nvent.com

Türkiye

Tel +90 560 977 6467
Fax +32 16 21 36 04
ntm-sales-tr@nvent.com

United Kingdom

Tel 0800 969 013
Fax 0800 968 624
salesthermalUK@nvent.com



nVent.com

©2018 nVent. All nVent marks and logos are owned or licensed by nVent Services GmbH or its affiliates. All other trademarks are the property of their respective owners. nVent reserves the right to change specifications without notice.