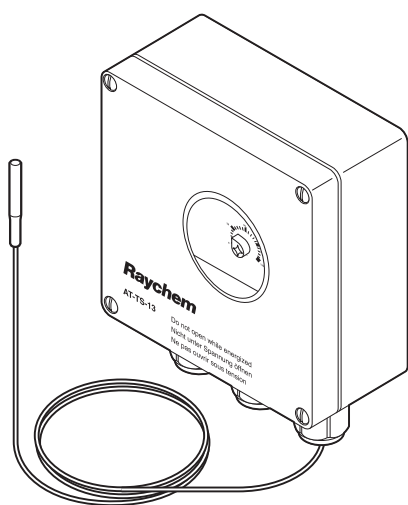


AT-TS-13 AT-TS-14

nVent

RAYCHEM

TERMOSTAT ELEKTRONICZNY Z POWIERZCHNIOWYM POMIAREM TEMPERATURY



Termostaty nVent RAYCHEM AT-TS zapewniają regulację temperatury w strefach niezagrożonych wybuchem. Nastawa temperatury może być sprawdzana poprzez okno umieszczone w wieku obudowy. Diody LED sygnalizują, kiedy przewód grzewczy jest zasilony lub gdy doszło do uszkodzenia czujnika temperatury (zwarcie lub przerwa w obwodzie czujnika). W komplecie znajduje się czujnik temperatury na przewodzie o długości 3 metrów, który można skrócić w przypadku pomiaru temperatury otoczenia. Istnieje możliwość bezpośredniego podłączenia przewodu grzewczego do termostatu. Zestawy przyłączeniowe muszą być zamawiane osobno. Termostat dostępny jest dla

2 zakresów temperatury.

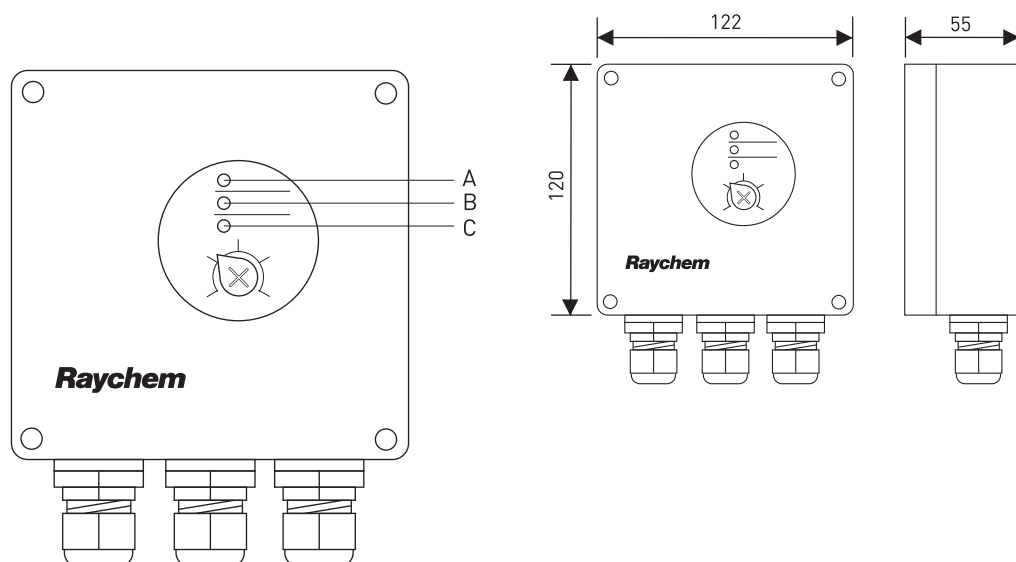
OGÓLNE

	AT-TS-13	AT-TS-14
Zastosowanie	Strefa niezagrożona wybuchem	Strefa niezagrożona wybuchem
Napięcie zasilania	230 V AC +10%, -15%, 50/60 Hz	230 V AC +10%, -15%, 50/60 Hz
Obciążalność styków	16 A/250 V	16 A/250 V
Maks. przekrój przewodu	2,5 mm ²	2,5 mm ²
Histeresa	0,6 do 1 K	0,6 do 1 K
Dokładność przełączania	± 1 K przy 5°C (punkt kalibracji)	± 2 K przy 60°C (punkt kalibracji)
Przełącznik	SPST (normalnie otwarty)	SPST (normalnie otwarty)
Nastawa temperatury	Od -5°C do +15°C	Od 0°C do +120°C

OBUDOWA

Zmiana temperatury	Wewnątrz obudowy	Wewnątrz obudowy
Temperatura pracy	Od -20°C do +50°C	Od -20°C do +50°C
Stopień ochrony	IP65 wg EN 60529	IP65 wg EN 60529
Otwory pod dławiki kablowe	1 x M20 dla kabla zasilającego (Ø 8-13 mm) 1 x M25 dla przewodu grzewczego (Ø 11-17 mm) 1 x M16 dla czujnika	1 x M20 dla kabla zasilającego (Ø 8-13 mm) 1 x M25 dla przewodu grzewczego (Ø 11-17 mm) 1 x M16 dla czujnika
Materiał	ABS	ABS
Mocowanie pokrywy	torillos niquelados de liberación rápida	cztery śruby niklowane
Montaż	SB-110 y SB-111 o montaje en superficie	SB-110 lub SB-111 lub montaż powierzchniowy

WYMIARY (W MM)



- | | | |
|---|------------------------|--|
| A | Zielona kontrolka LED | Załączone zasilanie przewodu grzejnego |
| B | Czerwona kontrolka LED | Przerwa w obwodzie czujnika |
| C | Czerwona kontrolka LED | Zwarcie w obwodzie czujnika |

CZUJNIK TEMPERATURY

	NVENT RAYCHEM AT-TS-13	NVENT RAYCHEM AT-TS-14
Typ	PTC KTY 83-110	PTC KTY 83-110
Długość przewodu czujnika	3 m	3 m
Średnica przewodu czujnika	5,5 mm	5,5 mm
Średnica osłony czujnika	6,5 mm	6,5 mm
Materiał przewodu czujnika	PVC	Silicona
Maks. odporność termiczna przewodu czujnika	80°C	160°C

Kabel czujnika temperatury może zostać przedłużony do 100 m za pomocą przewodu dwużyłowego o przekroju żył 1,5 mm². Jeżeli przewody czujników układane są w trasach kablowych lub w pobliżu linii wysokiego napięcia to przewody przedłużające powinny być ekranowane. Ekran przewodu powinien zostać uziemiony tylko po stronie sterownika.

SYGNALIZACJA PRACY

Diody LED	Zielona kontrolka LED: Przewód grzejny WŁĄCZONY Czerwona kontrolka LED: Przerwa w obwodzie czujnika Czerwona kontrolka LED: Zwarcie w obwodzie czujnika	Zielona kontrolka LED: Przewód grzejny WŁĄCZONY Czerwona kontrolka LED: Przerwa w obwodzie czujnika Czerwona kontrolka LED: Zwarcie w obwodzie czujnika
-----------	---	---

SPECYFIKACJA ZAMÓWIENIA

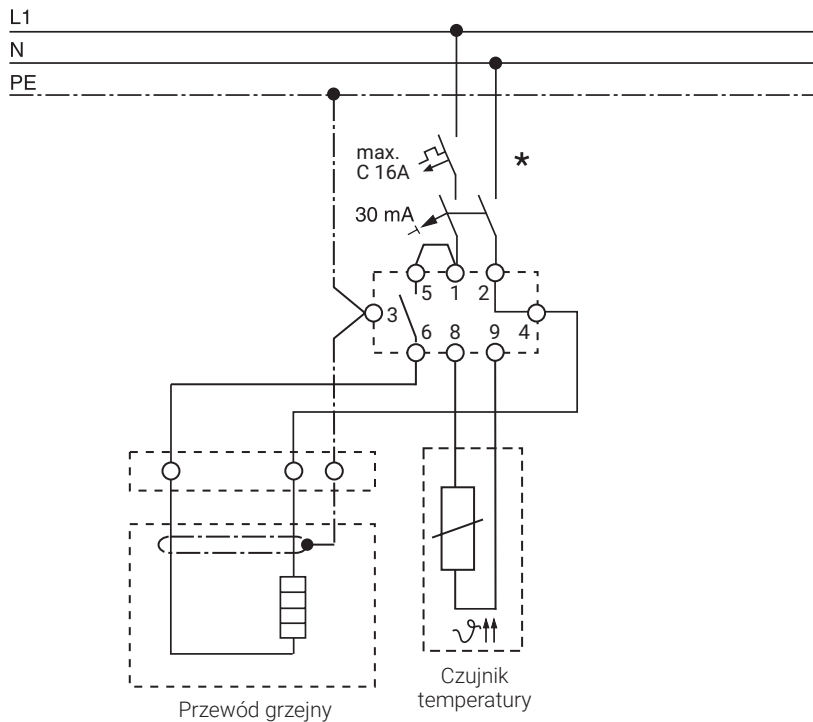
Symbol	AT-TS-13	AT-TS-14
Nr katalogowy (waga)	728129-000 (0,44 kg)	648945-000 (0,44 kg)

AKCESORIA

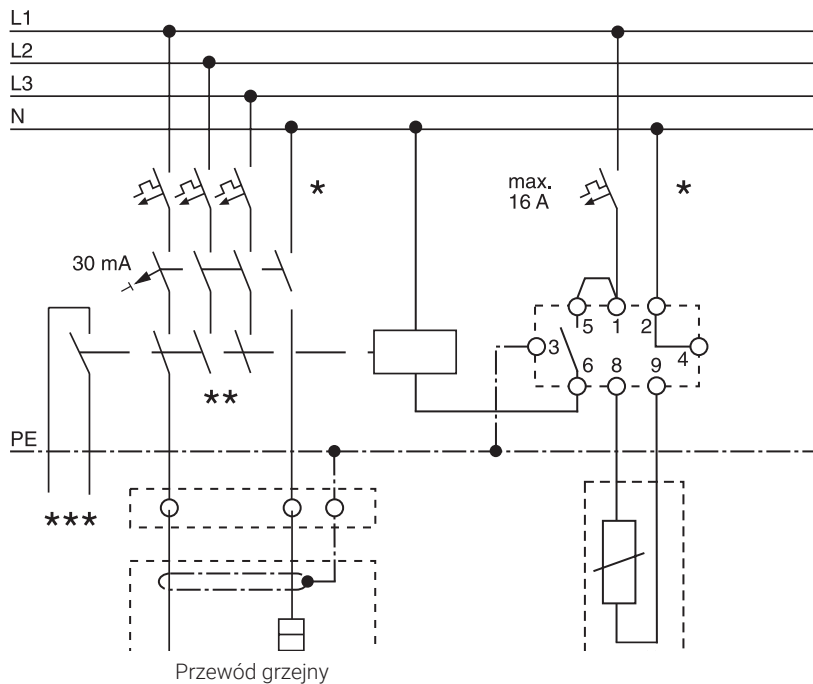
Reduktor PA	Redukcja M25 (męski) / M20 (żeński)	Redukcja M25 (męski) / M20 (żeński)
Nr katalogowy	184856-000	184856-000
Czujnik temperatury (AT-TS-13 i AT-TS-14)	HARD-69 (Maks. temperatura oddziaływania 160°C)	HARD-69
Nr katalogowy (waga)	133571-000 (180 g)	133571-000 (180 g)

SCHEMAT POŁĄCZEŃ

AT-TS-13 lub AT-TS-14 bezpośrednio



AT-TS-13/14 przez stycznik



*W zależności od lokalnych warunków, standardów lub przepisów może być wymagane zabezpieczenie dwu- lub czterobiegunowe poprzez zastosowanie wyłącznika nadmiarowo-prądowego.

**W zależności od zastosowania można użyć jedno- lub trójbiegunowych wyłączników nadmiarowo-prądowych lub styczników

***Opcjonalnie: styk bezpotencjałowy do połączenia z BMS

Polska

Tel +48 22 331 29 50

Fax +48 22 331 29 51

salespl@nvent.com



[nVent.com](https://www.nvent.com)

Nasze rozbudowane portfolio marek:

CADDY ERICO HOFFMAN RAYCHEM SCHROFF TRACER

©2018 nVent. Wszystkie znaki i logo nVent są własnością lub licencjonowane przez spółkę nVent Services GmbH lub jej podmioty stowarzyszone. Wszystkie inne znaki towarowe są własnością ich poszczególnych właścicieli. nVent zastrzega sobie prawo do zmiany specyfikacji bez powiadomienia.

Raychem-DS-DOC2210-ATTS13ATTS14-PL-1805