

## TERMOSTAT Z EKRANEM DOTYKOWYM



### OPIS

Programowalny termostat z ekranem dotykowym z możliwością obsługi przez WiFi do elektrycznego ogrzewania podłogowego. Łączy w sobie możliwość zdalnego sterowania przez aplikację, łatwość obsługi i wysoką estetykę w celu zapewnienia maksymalnego komfortu systemu ogrzewania podłogowego.

### CECHY PRODUKTU

#### ATRAKCYJNE WZORNICTWO

- W pełni kolorowy, pojemnościowy wyświetlacz TFT z ekranem dotykowym
- Charakterystyczny dla nVent RAYCHEM wygląd i wysoki komfort obsługi
- Możliwość montażu jako oddzielny termostat, bądź w ramach pojedynczych lub wielokrotnych osprzętu modułowego

#### ŁATWOŚĆ UŻYCIA

- Nawigacja metodą „przeciągnij i dotknij”
- Duże ikony w centralnym menu
- Przewijanie w celu wyboru listy
- Kółka do wyboru temperatury

#### 7 TRYBÓW PRACY

- 3 programy ekonomiczne
- 1 tryb stałej temperatury
- 1 program TURBO (elastyczne i tymczasowe pominięcie trybu ekonomicznego lub stałego)
- 1 tryb wakacyjny
- 1 tryb WYŁ

#### ELASTYCZNOŚĆ

- Zgodność z ramkami osprzętu modułowego
- Kompatybilność z różnymi czujnikami temperatury podłogi
- 3 tryby ekonomiczne z elastycznym określaniem liczby zdarzeń na dzień

#### OSZCZĘDNOŚĆ ENERGII

- 3 programy ekonomiczne zaspokajają potrzeby różnych użytkowników
- Inteligentna i precyzyjna funkcja adaptacyjna
  - Oblicza moment włączenia ogrzewania, aby uzyskać żądaną temperaturę o wyznaczonej porze
  - Dostosowywanie pracy do środowiska
  - Dostosowanie do konstrukcji podłogi
- Funkcja detekcji otwartego okna
- Optymalne zarządzanie ogrzewaniem dzięki 2 czujnikom (temperatury otoczenia i podłogi)

#### SIEĆ BEZPRZEWODOWA

- WiFi 802.11 b/g/n

#### ZDALNE STEROWANIE

- Właściciele domów mogą monitorować i programować termostat nVent RAYCHEM SENZ WIFI oraz sterować nim za pomocą bezpłatnej aplikacji SENZ na smartfony (systemy iOS i Android).

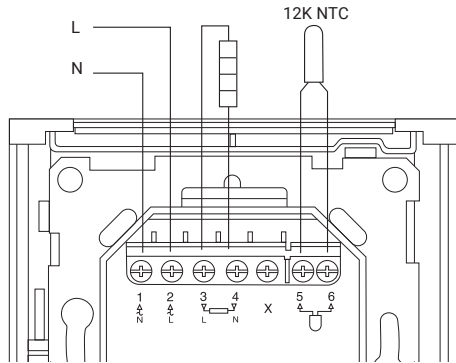
## DANE TECHNICZNE

---

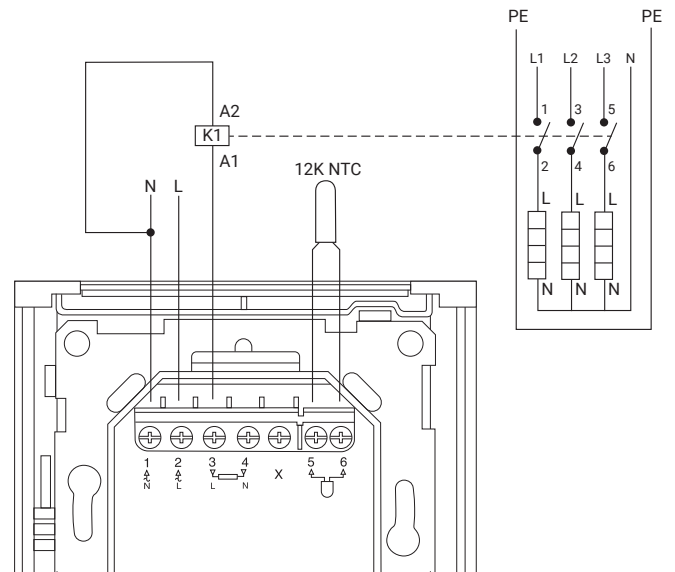
Napięcie zasilania	230 V AC (+10%/-15%), 50 Hz
Wyjście przekaźnika	Przewód grzejny 230 V, maks. 13 A (maks. 10 A T2Red = 100 m)
Zakres temp. czujnika podłogowego	Od 5°C do +40°C
Zakres temp. czujnika pokojowego	Od 5°C do +40°C
Ograniczenie zakresu nastawy temp.	Niska +5°C/wysoka +40°C
Temperatura otoczenia – praca	Od 0 do 60°C
Temperatura otoczenia – transport	Od -20°C do +70°C
Dokładność czujnika temperatury podłogi	0,2°C w zakresie od 0°C do +40°C
Metoda sterowania temperaturą	Modulacja szerokości impulsu z proporcjonalną całkującą pętlą zwrotną
Dokładność czujnika temperatury pomieszczenia	0,2°C w zakresie od 0°C do +40°C
Tryby sterowania	Pomiar temperatury podłogi Pomiar temperatury pomieszczenia Pomiar temperatury pomieszczenia z ograniczeniem temperatury podłogi Bez czujnika
7 trybów pracy	3 w pełni programowalne tryby ekonomiczne: <ul style="list-style-type: none"><li>- Od 1 do 7 zdarzeń/dzień</li><li>- 7 dni/tydzień</li><li>- 1 nastawa temperatury dla zdarzenia</li></ul> 1 tryb stały: <ul style="list-style-type: none"><li>- 1 stała nastawa temperatury</li></ul> 1 program TURBO (tymczasowe pominięcie trybu programowalnego lub trybu stałego) <ul style="list-style-type: none"><li>- Regulowana temperatura</li><li>- Regulowany czas trwania</li></ul> 1 tryb wakacyjny <ul style="list-style-type: none"><li>- Programowalny z wyprzedzeniem</li><li>- Praca w oparciu o kalendarz</li><li>- Dostosowywanie temperatury</li></ul> 1 tryb WYŁ. <ul style="list-style-type: none"><li>- Z opcjonalnym zabezpieczeniem przed zamarzaniem</li></ul>
Kopia bezpieczeństwa ustawionych wartości	Pamięć nieulotna
Kopia bezpieczeństwa godziny i daty	Minimum 5-letni okres przechowywania Minimum 10 lat w razie zasilania przez 50% czasu
Klasa ochrony	IP21 Możliwość podwyższenia klasy do IP44 przy użyciu uszczelki (zamawiana oddzielnie) (1244-017779 R-SENZ-ACC-IP44GASKET)
Standard sieci bezprzewodowej	IEEE 802.11 b/g/n
Zaciski	Zaciski śrubowe 2,5 mm <sup>2</sup>
Czujnik podłogowy	12 kΩ przy 25°C +/- 0,75°C (nr 38165)
Maks. długość czujnika podłogowego	100 m, 2 x 1,5 mm <sup>2</sup> (przewód zasilający 230 VAC)
Średnica przewodu czujnika	4,5 mm
Średnica końcówki czujnika	5 mm
Kompatybilność z innymi czujnikami	Czujniki 2, 10, 12, 15, 33 i 100 kΩ
Wymiary z ramką RAYCHEM	85,5 x 84,3 x 41,9 mm
Dodatkowy front kolorowy	RAL9003
Aprobaty	CE, VDE

## SCHEMAT PODŁĄCZEŃ

Połączenie bezpośrednie (pojedynczy obwód grzewczy) Obwód grzewczy < 13 A, przewód o stałej mocy lub maksymalnie 100 metrów T2Red

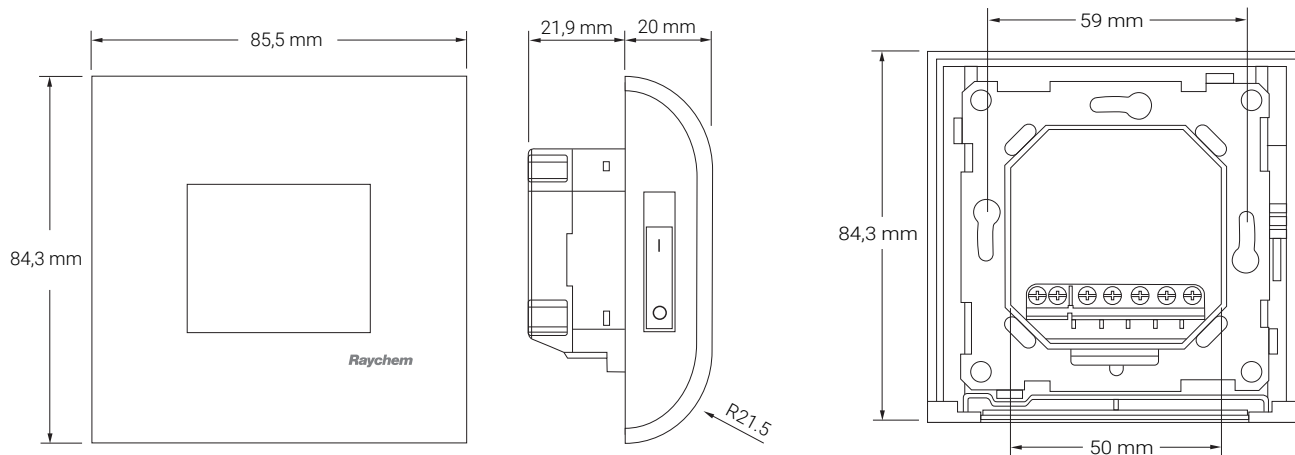


Połączenie przez stycznik (wiele obwodów grzejnych) Łącznie obwody grzejne > 13 A, przewód o stałej mocy lub maksymalnie 100 metrów T2Red

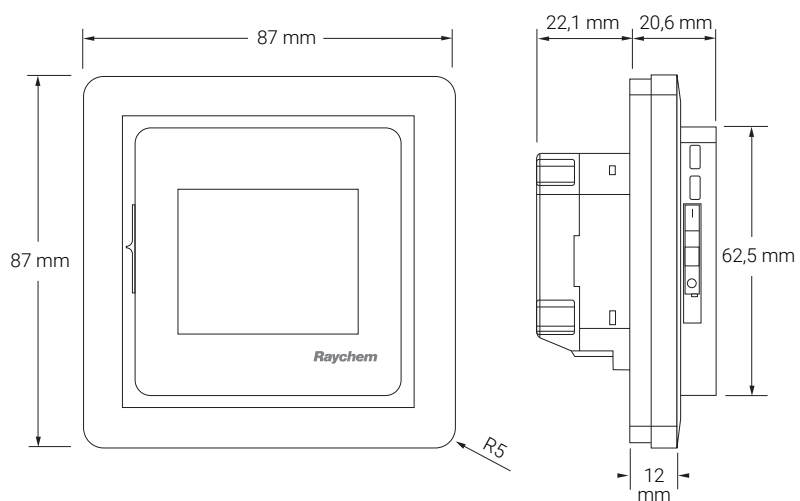


K1: stycznik z wbudowanym filtrem przeciwzakłóceń

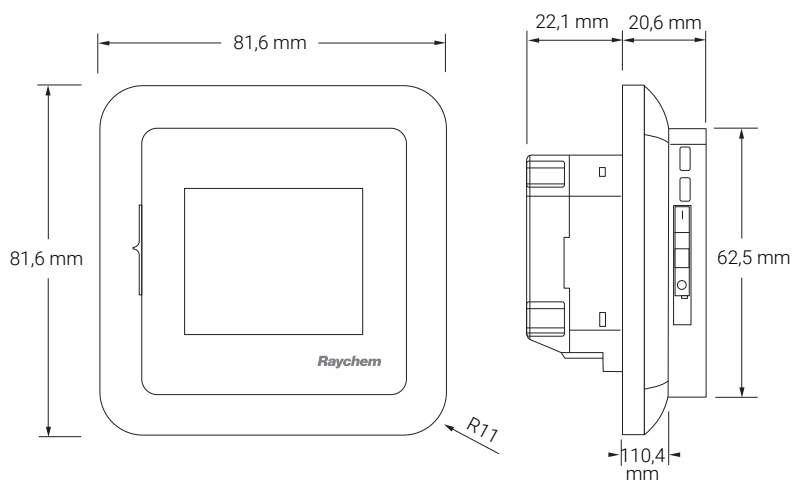
RYSUNKI WYMIAROWE – RAMKA RAYCHEM



RYSUNKI WYMIAROWE – RAMKA RAYCHEM



RYSUNKI WYMIAROWE – RAMKA OKRĄGŁA



## SPECYFIKACJA ZAMÓWIENIA

---

Termostat	R-SENZ-WIFI	1244-017778
Uszczelka IP44	R-SENZ-ACC-IP44GASKET	1244-017779
Front w kolorze srebrnym	R-SENZ-ACC-METALFRONT	1244-017780
Front w kolorze ciemnoszarym	R-SENZ-ACC-ANTHRACITEFRONT	1244-017781
Zapaszowy czujnik	U-ACC-PP-14-SENSOR-N10K*	1244-002952

\* W razie użycia zapaszowego czujnika 1244-002952, konfiguracja musi być ustawiona na 10 kΩ w ustawieniach czujnika (menu ustawień/ustawienia/zaawansowane/typ czujnika)