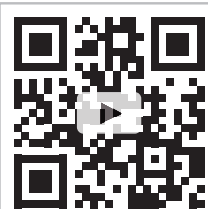
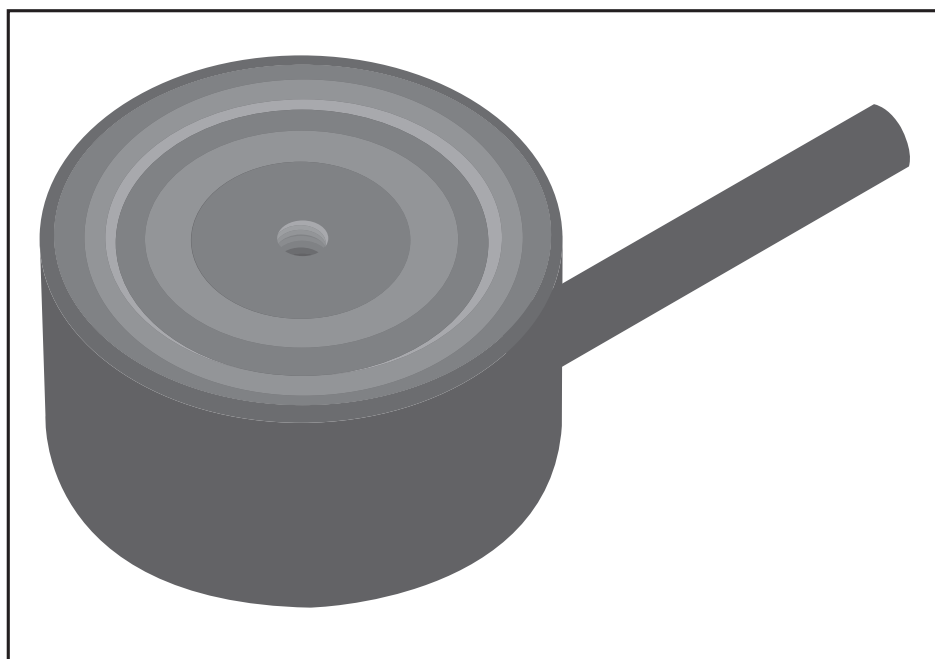




RAYCHEM

RayStat-M2-G-Sensor



ENGLISH

List of figures

The following figures are located at the back of the instructions:

- Fig. 1: Snow melting application
 Fig. 2: nVent RAYCHEM RAYSTAT-M2-G-Sensor
 Fig. 3: nVent RAYCHEM RAYSTAT-M2-G-Sensor wiring
 Fig. 4: RAYSTAT-M2 controller troubleshooting

Ground sensor type RayStat-M2-G-Sensor

Designed for embedding into the surface of the outdoor area. Detects both temperature and moisture.

Mounting of sensor

To be mounted where snow and ice problems normally occur.

The sensor must be embedded horizontally with its top flush with the surroundings with the help of the accompanying installation plate.

To be mounted on a hard foundation, e.g. in a concrete base or asphalt.

Mounting of sensor cable

The cable must be mounted in accordance with applicable local regulations.

The cable must never be installed parallel to power cables as electrical interference may distort the sensor signal.

The sensor is supplied with 10 m cable which can be extended up to 200 m using standard installation cable: 6x1,5 mm². The total resistance of the cable must be less than 10 Ω.

DEUTSCH

Liste der abbildungen

Die Abbildungen finden sich auf der Hinterseite der Anleitung:

- Abb. 1: Schneeschmelzanwendungen
 Abb. 2: Fühler nVent RAYCHEM RayStat-M2-G-Sensor
 Abb. 3: nVent RAYCHEM RAYSTAT-M2-G-Sensor Verdrahtung
 Abb. 4: RAYSTAT-M2 Regler Fehlersuche

Bodenfühler, Typ Fühler RayStat-M2-G-Sensor

Geeignet als Eingussfühler in Außenbereichen. Erfasst sowohl Temperatur als auch Feuchtigkeit.

Montage des Fühlers

Dort zu montieren, wo im Regelfall Schnee und Eis auftreten.

Der Fühler ist mit Hilfe der mitgelieferten Montageplatte so einzubetten, dass der Kopf waagrecht mit der Bodenoberfläche fluchtet.

Ist auf fester Unterlage zu montieren, z. B. in Beton oder Asphalt.

Montage des Fühlerkabels

Das Kabel ist gemäß den geltenden lokalen Vorschriften zu montieren.

Das Kabel darf keinesfalls parallel zu Leistungskabeln verlegt werden, da elektrische Interferenzen das Fühlersignal beeinträchtigen können.

Der Fühler wird mit 10 m Kabel geliefert, das mit einem standardmäßigen Installationskabel 6x1,5 mm² auf bis zu 200 m verlängert werden kann. Der Gesamtwiderstand des Kabels muss kleiner 10 Ω sein.

FRANÇAIS

Liste des figures

Les figures suivantes sont situées au dos des instructions :

- Fig. 1: Utilisation pour fonte de la neige
 Fig. 2: Sonde nVent RAYCHEM RayStat-M2-G-Sensor
 Fig. 3: Câblage de la sonde RayStat-M2-G-Sensor
 Fig. 4: Dépannage du thermostat

Sonde de sol terre de type Sonde RayStat-M2-G-Sensor

Cette sonde est conçue pour être scellée dans le revêtement de sol des espaces extérieurs. Elle détecte la température et l'humidité.

Montage de la sonde

À être montée là où les problèmes de neige et de glace surviennent habituellement.

La sonde doit être enfouie horizontalement avec le haut affleurant la surface à l'aide de la plaque d'installation incluse.

Elle doit être montée sur une fondation solide, par ex. dans une base de béton ou d'asphalte.

Montage du câble de la sonde

Le câble doit être monté en respectant la réglementation locale applicable.

Le câble ne doit jamais être installé parallèle à des câbles de puissance, une interférence électrique pourrait altérer le signal de la sonde.

La sonde est fournie avec 10 m de câble qui peut être allongé jusqu'à 200 m en utilisant du câble standard d'installation : 6 x 1,5 mm². La résistance totale du câble doit être inférieure à 10 Ω.

ITALIANO

Elenco delle illustrazioni

Le seguenti illustrazioni si trovano a retro delle istruzioni:

- Fig. 1: Schema di applicazione per la liquefazione della neve
- Fig. 2: Sensore nVent RAYCHEM RayStat-M2-G-Sensor
- Fig. 3: Cablaggio del sensore nVent RAYCHEM RAYSTAT-M2-G
- Fig. 4: Risoluzione dei problemi del controller RAYSTAT-M2

Sensore da terreno modello RayStat-M2-G-Sensor

Progettato per essere incorporato sotto alla superficie di zone esterne. Rileva sia la temperatura che l'umidità.

Montaggio del sensore

Da montare in luoghi dove normalmente si verificano problemi di neve e ghiaccio.

Il sensore deve essere incorporato orizzontalmente, con la propria parte superiore a livello dell'ambiente circostante, utilizzando la piastra di installazione allegata.

Da montare su una fondazione dura, ad esempio in un basamento di calcestruzzo o di asfalto.

Montaggio del cavo del sensore

Il cavo del sensore deve essere installato in conformità alle norme vigenti del luogo.

Non installare mai il cavo tenendolo parallelo a cavi di corrente elettrica, in quanto le interferenze potrebbero distorcere il segnale del sensore.

Il sensore viene fornito con 10 m di cavo che possono essere prolungati fino a circa 200 m utilizzando del normale cavo per installazioni: 6x1,5 mm². La resistenza totale del cavo non deve essere superiore a 10 Ω.

POLSKI

Wykaz rysunków

Na końcu instrukcji znajdują się następujące rysunki

- Rys. 1: Zastosowanie czujnika nVent RAYCHEM RayStat-M2-G-Sensor do usuwania śniegu i lodu
- Rys. 2: Czujnik RayStat-M2-G-Sensor
- Rys. 3: Okablowanie nVent RAYCHEM RAYSTAT-M2-G-Sensor
- Rys. 4: Rozwiązywanie problemów z kontrolerem RAYSTAT-M2

Czujnik gruntowy typu RayStat-M2-G-Sensor

Przeznaczony do osadzenia w podłożu na powierzchniach zewnętrznych. Mierzy temperaturę oraz wilgotność

Montaż czujnika

Czujnik jest przeznaczony do montażu w miejscach, w których występowanie śniegu i lodu zwykle powoduje problemy.

Powinien być zagłębiony tak, aby jego górna powierzchnia była równa z powierzchnią podłoża. Do montażu należy wykorzystać dołączoną płytke.

Czujnik należy osadzać w podłożu twardym, np. betonowym lub asfaltowym.

Montaż przewodu czujnika

Przewód czujnika winien być zainstalowany zgodnie z wymogami obowiązującego prawa.

W żadnym wypadku nie może on być poprowadzony równoległe do przewodów elektrycznych, gdyż interferencja elektryczna mogłaby zakłócać sygnał czujnika.

Czujnik RayStat-M2-G-Sensor jest dostarczany z 10-metrowym przewodem, który można przedłużyć do 200 m stosując standardowy przewód instalacyjny 6x1,5 mm². Łączny opór przewodu nie może przekraczać 10 Ω.

РУССКИЙ

Перечень иллюстраций

Следующие рисунки приведены в конце данных инструкций:

- Рис. 1: Система снеготаяния с датчиком
- Рис. 2: Датчик nVent RAYCHEM RayStat-M2-G-Sensor
- Рис. 3: Схема проводов nVent RAYCHEM RAYSTAT-M2-G-Sensor
- Рис. 4: Поиск и устранение неисправностей контроллера RAYSTAT-M2

Датчик поверхности грунта RayStat-M2-G-Sensor

Датчик предназначен для заделки в поверхность на открытой площадке. Датчик определяет температуру и влажность.

Монтаж датчика

Датчик устанавливается в тех местах, где обычно возникают скопления снега и льда, требующие удаления.

Датчик должен быть установлен горизонтально заподлицо с окружающей поверхностью при помощи монтажной пластины, входящей в комплект поставки датчика.

Основание, в которое устанавливается датчик, должно быть твердым, т.е. это может быть, например, бетон или асфальт.

Прокладка кабеля датчика

Прокладка кабеля должна быть выполнена с соблюдением соответствующих местных правил.

Кабель нельзя прокладывать параллельно кабелям питания, поскольку электрические помехи могут вызвать искажение сигнала датчика.

Датчик поставляется в комплекте с кабелем длиной 10 м. Длина кабеля может быть доведена до 200 м посредством стандартного электромонтажного кабеля: 6x1,5 мм². Полное сопротивление кабеля должно быть меньше 10 Ω.

SUOMI

Kuvaluettelo

Ohjeiden takasivulla on seuraavat kuvat:

- Kuva 1: Lumensulatuskäyttö
 Kuva 2: nVent RAYCHEM RayStat-M2-G-Sensor-anturi
 Kuva 3: nVent RAYCHEM RAYSTAT-M2-G- anturikaapeli
 Kuva 4: RAYSTAT-M2 vianmääritys

Maa-anturi RayStat-M2-G-Sensor

Suunniteltu upotettavaksi maanpintaan ulkotiloissa. Mittaa sekä lämpötilaa että kosteutta.

Anturin asennus

Asennetaan paikkoihin, joissa lumi ja jää aiheuttavat ongelmia.

Anturi on upotettava vaakasuuntaisesti siten, että sen yläosa on ympäröivän alueen tasalla. Asennusta helpottaa toimitukseen sisältyvä asennusrauta.

Asennettava kovalle alustalle, kuten sementille tai asvaltille.

Anturikaapelin asennus

Kaapeli on asennettava paikallisten määräysten mukaisesti.

Kaapelia ei koskaan saa asentaa rinnakkain sähkökaapelin kanssa, koska sähköhäiriöt voivat vääristää anturin signaalia.

Anturin mukana toimitetaan 10 metrin kaapeli, jota voidaan jatkaa 200 metriin asti tavallisella asennuskaapelilla (6 x 1,5 mm²). Kaapelin kokonaisresistanssin on oltava alle 10 Ω.

SWEDISH

Lista över principskisser

Följande principskisser finns på baksidan av anvisningen:

- Fig. 1: Tillämpning för snösmältning
 Fig. 2: Förläggning av markgivare nVent RAYCHEM RayStat-M2-G-Sensor
 Fig. 3: nVent RAYCHEM RAYSTAT-M2-G-Sensor kopplingschema
 Fig. 4: Felsökning kontrollenhet RAYSTAT-M2

Markgivare av typ RayStat-M2-G-Sensor

Konstruerad för att förläggas i en yta utomhus. Känner av både temperatur och fukt.

Montering av givare

Ska monteras på en representativ yta där problem med snö och is normalt förekommer. Givaren måste förläggas horisontellt och med ovansidan i nivå med omgivande yta, med hjälp av medföljande monteringsjärn. Ska monteras på ett hårt underlag, t.ex. betong eller asfalt.

Montering av givarkabeln

Kabeln måste monteras i enlighet med gällande lokala föreskrifter. Kabeln får aldrig installeras parallellt med strömkablar eftersom elektriska störningar kan ge distorsion på givarsignalen. Givaren levereras med 10 m kabel, som kan förlängas upp till 200 m med standard installationskabel: 6x1,5 mm². Kabelns totala resistans måste vara mindre än 10 Ω.

NORWEGIAN

Liste over figurer

Følgende figurer er plassert bakerst i instruksjonsboken:

- Fig. 1: Snøsmelting applikasjoner
 Fig. 2: nVent RAYCHEM RayStat-M2-G-Sensor
 Fig. 3: nVent RAYCHEM RAYSTAT-M2-G-Sensorkabling
 Fig. 4: Feilsøking av RAYSTAT-M2 kontroller

Bakkeføler type RayStat-M2-G-Sensor

Designet for nedfelling i overflaten på utearealet. Detekterer både temperatur og fuktighet.

Montering av føler

Skal monteres der det vanligvis oppstår problemer med snø og is. Føleren må bygges inn horisontalt i flukt med omgivelsene ved bruk av den vedlagte installasjonsplaten. Skal monteres på et hardt underlag, f.eks. betong eller asfalt.

Montering av følerkabel

Kabelen må monteres i henhold til gjeldende lokale bestemmelser. Kabelen må aldri installeres parallelt med strømkabler da elektrisk interferens kan forstyrre følersignalet. Følerkabelen leveres i en 10 m lengde, som kan forlenges opp til 200 m ved bruk av en standard installasjonskabel: 6x1,5 mm². Kabelens totale motstand må være lavere enn 10 Ω.

DUTCH

Lijst met afbeeldingen

De volgende afbeeldingen staan achter in de handleiding:

- Afb. 1: Toepassing voor ontdooien
 Afb. 2: nVent RAYCHEM RayStat-M2-G-Sensor
 Afb. 3: Raystat-M2-G sensor kabel
 Afb. 4: Raystat-M2-G controller probleemoplossing

Grondsensoren type RayStat-M2-G-Sensor

Ontworpen om buiten verzonken in het oppervlak te worden geïnstalleerd. Detecteert zowel lage temperaturen als vocht.

Montage van de sensor

Voor montage waar sneeuw en ijs normaal gesproken problemen veroorzaken. De sensor moet met behulp van de bijgaande installatieplaat horizontaal en verzonken in het omliggende oppervlak worden geïnstalleerd. Voor montage op een verharde ondergrond, in bijvoorbeeld een betonbasis of asfalt.

Montage van de sensorkabel

De kabel moet volgens de toepasselijke plaatselijke voorschriften worden gemonteerd. De kabel mag nooit parallel aan stroomkabels worden geïnstalleerd, aangezien elektrische interferentie het sensorsignaal kan verstoren. De sensor wordt geleverd met een kabel van 10 meter die met gebruik van standaard installatiekabel kan worden verlengd tot 200 m: 6 x 1,5 mm². De totale kabelweerstand moet lager zijn dan 10 Ω.

CZECH

Přehled obrázků

V zadní části tohoto návodu k použití se nacházejí následující obrázky:

- Obr. 1: Použití pro ochranu před tajícím sněhem
- Obr. 2: Senzor nVent RAYCHEM RayStat-M2-G-Sensor
- Obr. 3: Zapojení senzoru nVent RAYCHEM RAYSTAT-M2-G
- Obr. 4: Řešení problémů s termostatem nVent RAYSTAT-M2

Zemní senzor typ Senzor RayStat-M2-G-Sensor

Senzor je určen k uložení do podkladu ve venkovním prostoru. Zjišťuje teplotu a vlhkost.

Montáž senzoru

Senzor se montuje na místech, kde obvykle vznikají problémy se sněhem a ledem. Senzor je nutné instalovat ve vodorovné poloze pomocí poskytnuté instalační desky tak, aby byl jeho horní povrch zarovnan s podkladem. Instalace se provádí do tvrdého podkladu, např. betonového základu nebo asfaltu.

Montáž kabelu senzoru

Kabel musí být zapojen podle platných místních předpisů. Nesmí být nikdy veden souběžně s napájecími kabely, protože signál senzoru by mohl být rušen elektrickou interferencí. Senzor se dodává s kabelem délky 10 m, který je možné prodloužit až na 200 m pomocí standardního instalačního kabelu: 6x1,5 mm². Celkový odpor kabelu nesmí překročit 10 Ω.

SLOVAK

Zoznam obrázkov

Následující obrázky najdete na zadní straně pokynov:

- Obr. 1: Aplikácia na roztápanie snehu
- Obr. 2: Senzor nVent RAYCHEM RayStat-M2-G-Sensor
- Fig. 3: nVent RAYCHEM RAYSTAT-M2-G-Sensor wiring
- Fig. 4: RAYSTAT-M2 controller troubleshooting

Senzor do zeme typ RayStat-M2-G-Sensor

Navrhnutý na zapustenie, aby bol zarovnaný s povrchom vo vonkajšej ploche. Deteguje teplotu aj vlhkosť.

Montáž senzora

Montujte sa tam, kde sa bežne vyskytujú problémy so snehom a ľadom. Senzor sa musí zapustiť vodorovne tak, aby vrchný povrch bol zarovnaný s okolitým povrchom pomocou príslušnej instalačnej dosky. Treba namontovať na tvrdý povrch, napr. na betónovej platni alebo asfalte.

Montáž kábla senzora

Kábel sa má namontovať v súlade s platnými miestnymi predpismi. Kábel sa nesmie nikdy nainštalovať paralelne s elektrickými káblami, pretože elektrické rušenie môže spôsobiť skreslenie signálu senzora. Senzor sa dodáva s 10 m káblom, ktorý sa dá predĺžiť až na 200 m pomocou štandardného montážneho kábla: 6x1,5 mm². Celkový odpor kábla musí byť menší ako 10 Ω.

LITHUANIAN

Paveikslų sąrašas

Toliau nurodytus paveikslus rasite instrukcijų pabaigoje:

- 1 pav. Sniego tirpinimo programa
- 2 pav. Jutiklis nVent RAYCHEM RayStat-M2-G-Sensor
- 3 pav. nVent RAYCHEM RAYSTAT-M2-G-Sensor pajungimas
- 4 pav. Termostato RAYSTAT-M2 trikių vadovas

Antžeminis jutiklis RayStat-M2-G-Sensor

Sukurtas montuoti lauko teritorijos paviršiuje. Nustato tiek temperatūrą, tiek drėgmę.

Jutiklio montavimas

Montuoti ten, kur dažniausiai būna su sniegu ir ledu susijusių problemų.

Jutiklį reikia montuoti horizontaliai viršutine srove su supančiu paviršiumi, pasinaudojant pridėta montavimo plokštele.

Montuoti ant tvirto pagrindo, pvz., ant betoninio pagrindo arba asfalto.

Jutiklio kabelio montavimas

Kabelį reikia montuoti vadovaujantis galiojančiais vietos teisės aktais.

Kabelio jokiais atvejais negalima montuoti lygiagrečiai su galios kabeliais, nes elektriniai trukdžiai gali iškraipyti jutiklio signalą. Prie jutiklio pridėdamas 10 m kabelis, kurį galima pailginti iki 200 m naudojant standartinį instaliacinį kabelį: 6 x 1,5 mm². Kabelio visuminė varža turi būti mažesnė kaip 10 Ω.

LATVIAN

Attēlu saraksts

Turpmāk norādītie attēli ir atrodami instrukcijas mugurpusē:

- 1. att.: Sniega kausēšana
- 2. att.: nVent RAYCHEM RayStat-M2-G-Sensor
- 3. att. nVent RAYCHEM RAYSTAT-M2-G sensora vāds.
- 4. att. RAYSTAT-M2 kontrolēra kļūdu likvidēšana

RayStat-M2-G-Sensor tipa zemes devējs

Tas ir paredzēts iebūvēšanai āra virsmās. Tas nosaka gan temperatūru, gan mitrumu.

Devēja montāža

Tas ir paredzēts uzstādīšanai vietās, kur sniegs un ledus bieži rada problēmas. Devējs jāiebūvē horizontālā veidā tā, lai augšpusē atrastos vienā līmenī ar apkārtējo virsmu, izmantojot iekļauto montāžas plāksni. To ir paredzēts uzstādīt uz cietiem pamatiem, piemēram, uz betona vai asfalta pamatnes.

Devēja kabeļa montāža

Kabelis jāuzstāda atbilstoši attiecīgajiem vietējiem noteikumiem. Kabeli nekādā gadījumā nedrīkst uzstādīt paralēli elektrības vadiem, jo elektriskie traucējumi var izkropļot devēja signālu. Devējs ir piegādāts ar 10 m kabeli, kuru var pagarināt līdz pat 200 m, izmantojot standarta montāžas kabeli: 6x1,5 mm². Kabeļa kopējā pretestībai jābūt mazākai par 10 Ω.

ESTONIAN

Jooniste loend

Kasutusjuhendi lõpus on järgmised joonised:

- Joon. 1. Lumesulatamise juhtsüsteem
- Joon. 2. Andur nVent RAYCHEM RayStat-M2-G-Sensor
- Joon. 3: nVent RAYCHEM RAYSTAT-M2-G-Sensori kaablite ühendamine
- Joon. 4: RAYSTAT-M2 kontrolleri juhis

Pinnaseanduri tüüp Andur RayStat-M2-G-Sensor

Ette nähtud pinnasesse paigaldamiseks välistingimustes. Mõõdab temperatuuri ja niiskust.

Anduri paigaldamine

Tuleb paigaldada kohtadesse, kus esineb probleeme lume ja jääga.

Andur tuleb paigaldada komplekti kuuluva paigaldusplaadi abil aluspinda horisontaalselt, seades välispinna ümbritseva pinnaga ühetasaselt.

Tuleb paigaldada kõvasse pinda, nt betooni või asfalti.

Anduri kaabli paigaldamine

Kaabel tuleb paigaldada vastavalt rakenduvatele kohalikele regulatsioonidele. Kaablit ei tohi paigaldada elektrikaablitega paralleelselt, kuna elektrilised häired võivad moonutada anduri signaali. Andur on varustatud 10 m kaabliga, mida võib pikendada kuni 200 meetrini standardse paigalduskaabliga 6x1,5 mm². Kaabli kogu takistus peab olema alla 10 Ω.

English:

- 1 = Snow melting thermostat RayStat-M2
- 2 = Junction box (Only if sensor cable is too short)
- 3 = Conduit for sensor cable
- 4 = Heating cable
- 5 = RayStat-M2-G-Sensor
- 6 = Metal bracket plate for alignment purposes
- 7 = Sensor cable

Deutsch:

- 1 = Schneeschmelzthermostat RayStat-M2
- 2 = Sammeldose (nur bei zu kurzem Fühlerkabel)
- 3 = Schutzrohr für Fühlerkabel
- 4 = Heizkabel
- 5 = Fühler RayStat-M2-G-Sensor
- 6 = Metallbefestigungsplatte für Ausrichtungszwecke
- 7 = Fühlerkabel

Français :

- 1 = Thermostat pour fonte de la neige RayStat-M2
- 2 = Boîte de jonction (seulement si le câble de la sonde est trop court)
- 3 = Conduit pour câble de sonde
- 4 = Câble chauffant
- 5 = Sonde RayStat-M2-G-Sensor
- 6 = Plaque de support métallique pour réglage du parallélisme
- 7 = Câble de la sonde

Italiano:

- 1 = Termostato per la liquefazione della neve RayStat-M2.
- 2 = Scatola di giunzione (solo in caso di insufficiente lunghezza del cavo del sensore)
- 3 = Guaina protettiva per il cavo del sensore
- 4 = Cavo di riscaldamento
- 5 = Sensore RayStat-M2-G-Sensor
- 6 = Piastra di sostegno in metallo per scopi di regolazione
- 7 = Cavo del sensore

Polski:

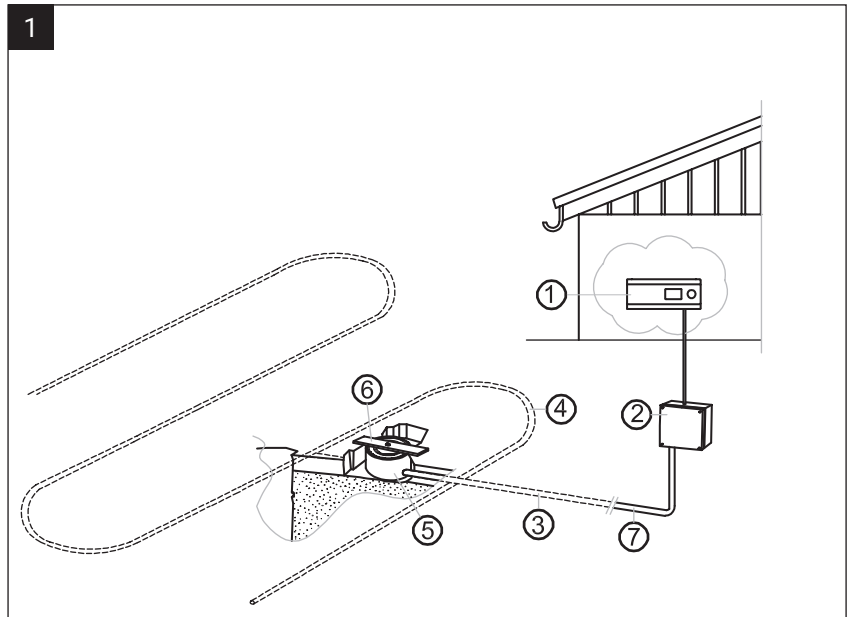
- 1 = Termostat RayStat-M2 sterujący systemem przeciwooblodzeniowym
- 2 = Puszka połączeniowa (tylko jeśli przewód czujnika jest za krótki)
- 3 = Kanał przewodu czujnika
- 4 = Przewód grzewczy
- 5 = Czujnik RayStat-M2-G-Sensor
- 6 = Metalowa płytką wyrównująca
- 7 = Przewód czujnika

Русский:

- 1 = Термостат снеготаяния RayStat-M2
- 2 = Соединительная коробка (только, если кабель датчика слишком короткий)
- 3 = Канал для кабеля датчика
- 4 = Греющий кабель
- 5 = Датчик RayStat-M2-G-Sensor
- 6 = Металлическая пластина для выравнивания
- 7 = Кабель датчика

Suomi:

- 1 = Lumensulatustermostaatti RayStat-M2
- 2 = Kytentärasia (vain jos anturikaapeli on liian lyhyt)
- 3 = Anturikaapelin kanava/suojaputki
- 4 = Lämmityskaapeli
- 5 = RayStat-M2-G-Sensor-anturi
- 6 = Asennusrauta
- 7 = Anturikaapeli



Swedish:

- 1 = Kontrollenhet för snösmältning RayStat-M2
- 2 = Kopplingsdosa (endast om givarkabeln behöver förlängas)
- 3 = Skydds rör för givarkabel
- 4 = Värmekabel
- 5 = Markgivare RayStat-M2-G-Sensor
- 6 = Monteringsjärn (avlägsnas när omgivande material härdat)
- 7 = Givarkabel

Norwegian:

- 1 = Termostat for snøsmelting RayStat-M2
- 2 = Koblingsboks (kun dersom følerkabelen er for kort)
- 3 = Rør til følerkabel
- 4 = Varmekabel
- 5 = RayStat-M2-G-Sensor føler
- 6 = Brakettplate i metall til justeringsformål
- 7 = Følerkabel

Dutch:

- 1 = Ontdooithermostaat RayStat-M2
- 2 = Aansluitdoos (alleen als de sensor kabel te kort is)
- 3 = Installatiebuis voor sensor kabel
- 4 = Verwarmingskabel
- 5 = RayStat-M2-G-Sensor
- 6 = Metalen steunplaat voor uitlijning
- 7 = Sensor kabel

Czech:

- 1 = Termostat pro tání sněhu RayStat-M2
- 2 = Svorková skříňka (pouze pokud je kabel senzoru krátký)
- 3 = Instalační trubka pro kabel senzoru
- 4 = Topný kabel
- 5 = Senzor RayStat-M2-G-Sensor
- 6 = Kovová konzola pro vyrovnání
- 7 = Kabel senzoru

Slovak:

- 1 = Termostat na roztápanie snehu RayStat-M2
- 2 = Rozvodová skrinka (iba ak je kábel senzora veľmi krátky)
- 3 = Vedenie pre kábel senzora
- 4 = Ohrevný kábel
- 5 = RayStat-M2-G-Sensor senzor
- 6 = Kovová platnička konzoly na zarovnanie
- 7 = Kábel senzora

Lithuanian:

- 1 = sniego tirpinimo termostatas RayStat-M2
- 2 = jungiamoji dėžutė (naudoti tik tuo atveju, jeigu jutiklio kabelis yra per trumpas)
- 3 = jutiklio kabelio vamzdelis
- 4 = kaitinamasis kabelis
- 5 = jutiklis RayStat-M2-G-Sensor
- 6 = metalinės plokštelės laikiklis, skirtas lygiavimui
- 7 = jutiklio kabelis

Latvian:

- 1 = Sniega kausēšanas termostats RayStat-M2
- 2 = Sadales kārbā (tikai, ja devēja kabelis ir pārāk īss)
- 3 = Devēja kabeļa vadītājs
- 4 = Apsildes kabelis
- 5 = RayStat-M2-G-Sensor devējs
- 6 = Metāla kronšteina plāksne līdzināšanas mērķiem
- 7 = Devēja kabelis

Estonian:

- 1 = Lumensulatamise termostaat RayStat-M2
- 2 = Ühenduskarp (ainult siis, kui kaabel on liiga lühike)
- 3 = Karbik anduri kaablile
- 4 = Küttekabel
- 5 = Andur RayStat-M2-G-Sensor
- 6 = Metallklamber paigutuse reguleerimiseks
- 7 = Anduri kaabel

English:

- 1 = RayStat-M2-G-Sensor
- 2 = Metal bracket plate for alignment purposes
- 3 = Heating cable

Deutsch:

- 1 = Fühler RayStat-M2-G-Sensor
- 2 = Metallbefestigungsplatte für Ausrichtungszwecke
- 3 = Heizkabel

Français :

- 1 = Sonde RayStat-M2-G-Sensor
- 2 = Plaque de support métallique pour réglage du parallélisme
- 3 = Câble chauffant

Italiano:

- 1 = Sensore RayStat-M2-G-Sensor
- 2 = Piastra di sostegno in metallo per scopi di regolazione
- 3 = Cavo di riscaldamento

Polski:

- 1 = Czujnik RayStat-M2-G-Sensor
- 2 = Metalowa płytką wyrównująca
- 3 = Przewód grzewczy

Русский:

- 1 = Датчик RayStat-M2-G-Sensor
- 2 = Металлическая пластина для выравнивания
- 3 = Греющий кабель

Suomi:

- 1 = RayStat-M2-G-Sensor-anturi
- 2 = Asennusrauta
- 3 = Lämmityskaapeli

Swedish:

- 1 = RayStat-M2-G-Sensor
- 2 = Monteringsjärn (avlägsnas när omgivande material hårdat)
- 3 = Värmeledning

Norwegian:

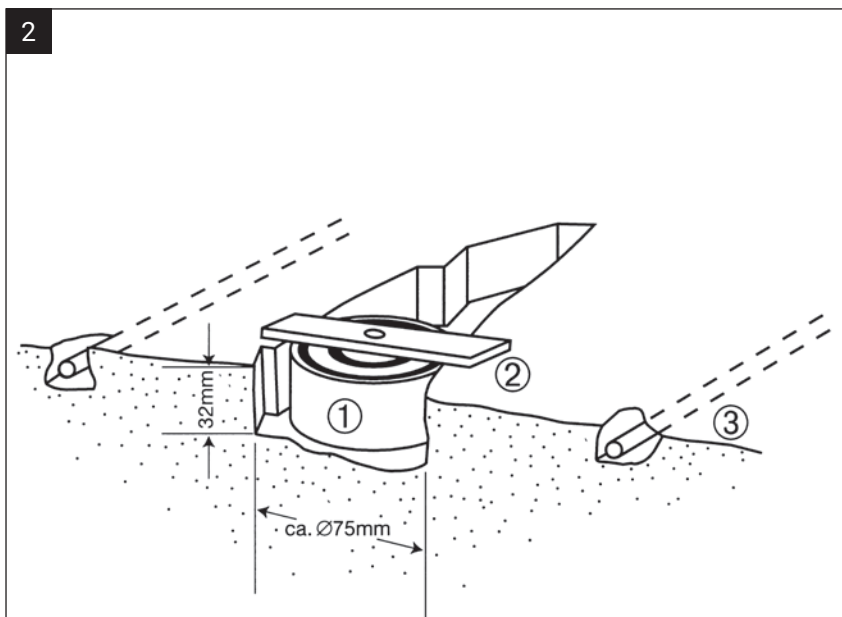
- 1 = RayStat-M2-G-Sensor føler
- 2 = Brakettplate i metall til justeringsformål
- 3 = Varmekabel

Dutch:

- 1 = RayStat-M2-G-Sensor
- 2 = Metalen steunplaat voor uitlijning
- 3 = Verwarmingskabel

Czech:

- 1 = Senzor RayStat-M2-G-Sensor
- 2 = Kovová konzola pro vyrovnání
- 3 = Topný kabel



Slovak:

- 1 = RayStat-M2-G-Sensor senzor
- 2 = Kovová platnička konzoly na zarovnanie
- 3 = Ohrevný kábel

Lithuanian:

- 1 = jutiklis RayStat-M2-G-Sensor
- 2 = metalinės plokštelės laikiklis, skirtas lygiavimui
- 3 = kaitinamasis kabelis

Latvian:

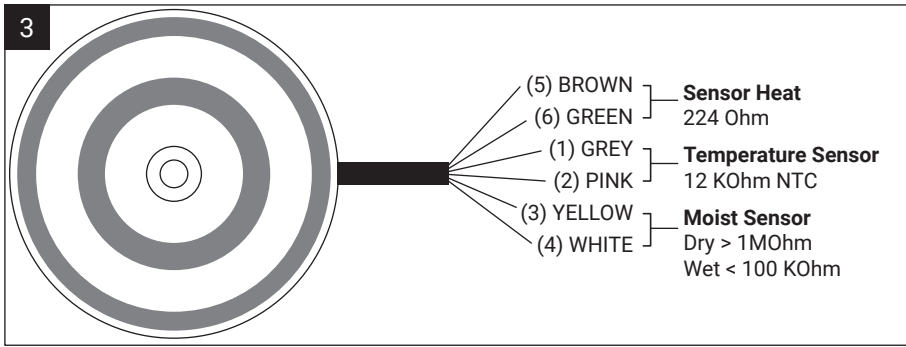
- 1 = RayStat-M2-G-Sensor devējs
- 2 = Metāla kronšteina plāksne līdzināšanas mērķiem
- 3 = Devēja kabelis

Estonian:

- 1 = Andur RayStat-M2-G-Sensor
- 2 = Metallklamber paigutuse reguleerimiseks
- 3 = Küttekabel

TROUBLESHOOTING

RAYSTAT-M2-G-Sensor



VIA-DU-S20 Temp.: (1) GREY & (2) PINK / VIA-DU-A10

NTC 12 kΩ @ 25°C - RAYSTAT-M2-G-Sensor / RAYSTAT-M2-A-Sensor

-20°C = 112246Ω	11°C = 22300Ω	16°C = 17750Ω	21°C = 14238Ω	26°C = 11506Ω	35°C = 7978Ω	60°C = 3201Ω
-10°C = 63929Ω	12°C = 21292Ω	17°C = 16974Ω	22°C = 13636Ω	27°C = 11035Ω	40°C = 6569Ω	70°C = 2306Ω
0°C = 37942Ω	13°C = 20335Ω	18°C = 16237Ω	23°C = 13064Ω	28°C = 10587Ω	45°C = 5442Ω	80°C = 1692Ω
5°C = 29645Ω	14°C = 19428Ω	19°C = 15537Ω	24°C = 12519Ω	29°C = 10159Ω	50°C = 4535Ω	90°C = 1263Ω
10°C = 23364Ω	15°C = 18567Ω	20°C = 14871Ω	25°C = 12000Ω	30°C = 9752Ω	55°C = 3800Ω	100°C = 958Ω

- VIA-DU-S20 Heat.: (5) BROWN & (6) GREEN: +/- 224 Ohm
- VIA-DU-S20 Moist.: (3) YELLOW & (4) WHITE: Dry > 1MOhm / Wet: < 100kOhm

RAYSTAT-M2-A-Sensor: -> NTC 12 kΩ @ 25°C

RAYSTAT-M2 controller

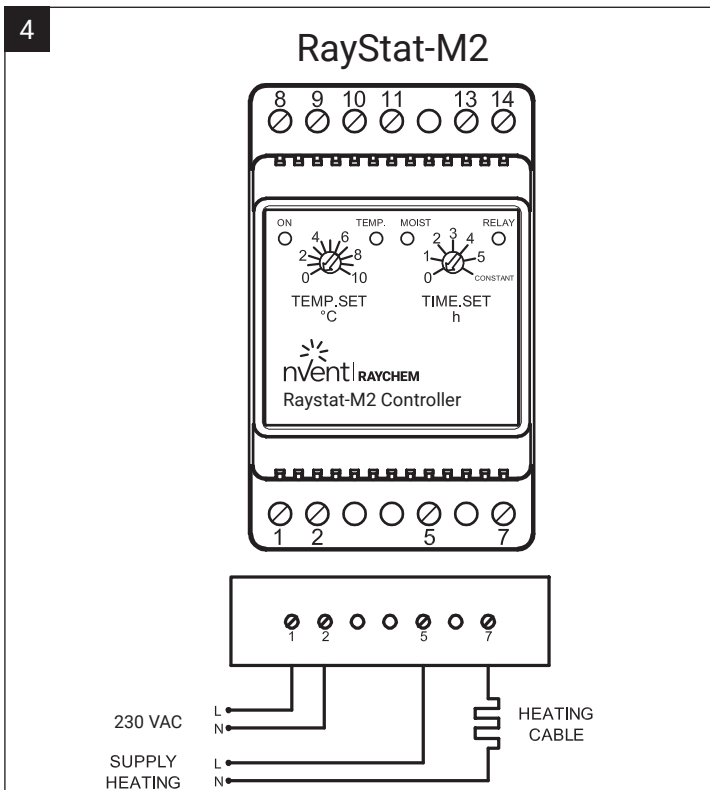
The RAYSTAT-M2 controller relay: terminals 5 & 7.

Relay 5 - 7: NO (Open Loop / > 10M0hm)

Relay 5 - 7: Closed: 0 Ohm

To obtain 230 Vac output on terminal 7, one has to supply 230 Vac on terminal 5 in addition to the 230 Vac supply to the controller itself (L on terminal 1 & N on terminal 2).

In order to obtain Line voltage on terminal 7 when the relay is closed, one must supply terminal 5 with Line voltage:







België / Belgique

Tel +32 16 21 35 02
Fax +32 16 21 36 04
salesbelux@nVent.com

Bulgaria

Tel +359 5686 6886
Fax +359 5686 6886
salesee@nVent.com

Česká Republika

Tel +420 602 232 969
czechinfo@nVent.com

Danmark

Tel +45 70 11 04 00
salesdk@nVent.com

Deutschland

Tel 0800 1818205
Fax 0800 1818204
salesde@nVent.com

España

Tel +34 911 59 30 60
Fax +34 900 98 32 64
ntm-sales-es@nVent.com

France

Tél 0800 906045
Fax 0800 906003
salesfr@nVent.com

Hrvatska

Tél +385 1 605 01 88
Fax +385 1 605 01 88
salesee@nVent.com

Italia

Tel +39 02 577 61 51
Fax +39 02 577 61 55 28
salesit@nVent.com

Lietuva/Latvija/Eesti

Tel +370 5 2136633
Fax +370 5 2330084
info.baltic@nVent.com

Magyarország

Tel +36 1 253 4617
Fax +361 253 7618
saleshu@nVent.com

Nederland

Tel 0800 0224978
Fax 0800 0224993
salesnl@nVent.com

Norge

Tel +47 66 81 79 90
salesno@nVent.com

Österreich

Tel +43 (2236) 860077
Fax +43 (2236) 860077-5
info-ntm-at@nVent.com

Polska

Tel +48 22 331 29 50
Fax +48 22 331 29 51
salespl@nVent.com

Republic of Kazakhstan

Tel +7 495 926 1885
Fax +7 495 926 18 86
saleskz@nVent.com

Россия

Тел +7 495 926 18 85
Факс +7 495 926 18 86
salesru@nVent.com

Serbia and Montenegro

Tel +381 230 401 770
Fax +381 230 401 770
salesee@nVent.com

Schweiz / Suisse

Tel 0800 551 308
Fax 0800 551 309
info-ntm-ch@nVent.com

Suomi

Puh 0800 11 67 99
salesfi@nVent.com

Sverige

Tel +46 31 335 58 00
salesse@nVent.com

Türkiye

Tel +90 560 977 6467
Fax +32 16 21 36 04
ntm-sales-tr@nVent.com

United Kingdom

Tel 0800 969 013
Fax 0800 968 624
salesthermalUK@nVent.com



nVent.com/RAYCHEM