

# RIM-DrainTrace-KIT

Zestaw nVent RAYCHEM RIM-DrainTrace-KIT to **kompletne rozwiązanie**, zapewniające utrzymywanie wpustów dachowych wolnych od śniegu i lodu podczas najcięższego okresu zimy oraz unikanie nieprzyjemnych niespodzianek z tym związanych.

Zestaw RIM-DrainTrace-KIT umożliwia **zamontowanie go na istniejących wpustach dachowych**, co pozwala uniknąć kosztownych prac związanych z ich wymianą. Jego **unikalna konstrukcja** powoduje, że stopiony śnieg/lód spływają łatwiej w kierunku wpustów dachowych, dzięki czemu unika się powstawania zatorów lodowych przy rurach spustowych. Wstępnie przygotowany zestaw zawiera **wysokiej jakości samoregulujący przewód grzejny** z fabrycznie zainstalowanym i poddanym kontroli jakości połączeniem zimnego przewodu oraz zakończeniem, co eliminuje ryzyko błędów montażu tego kluczowego połączenia i **ułatwia pracę wykonawcy dachu**.

## JAKA JEST Z TEGO KORZYŚĆ DLA INSTALATORA?

### 1. ROZWIĄZANIE DO ZAMONTOWANIA NA ISTNIEJĄCEJ INSTALACJI

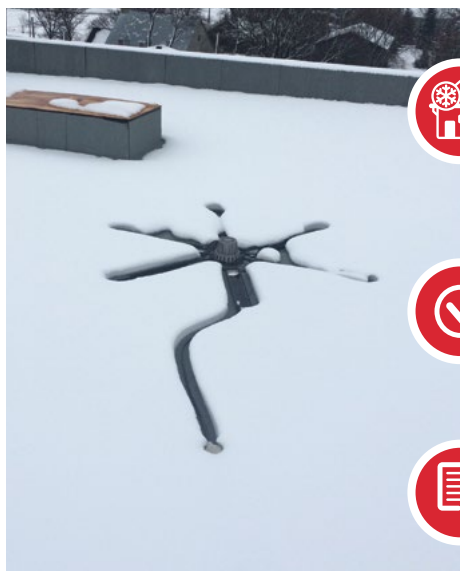
System RIM-DrainTrace można umieścić na istniejącym wpuscie dachowym, unikając dodatkowych kosztów pracy związanych z ich wymianą.

### 2. UNIKALNA KONSTRUKCJA

Unikalnie zaprojektowane aluminiowe kanały w kształcie gwiazdy zapewniają wolne od lodu ścieżki do łatwego odprowadzania wód roztopowych do wpustu dachowego bez powstawania lodu wokół niego.

### 3. KOMFORT

RIM-DrainTrace-KIT jest dostarczany jako kompletny zestaw. Zestaw zawiera: pierścień centralny oraz dołączane do niego w kształcie gwiazdy kanały zbierające wodę, fabrycznie zakończony, samoregulujący przewód grzejny GM-2XT i fabrycznie podłączony przewód zimny.



### NUMER JEDEN W BEZPIECZEŃSTWIE ZIMOWYM

Zestaw RIM-DrainTrace-KIT został zaprojektowany specjalnie dla instalatorów instalacji elektrycznych i systemów dachowych, którzy chcą zaoferować najwyższą jakość i bezpieczeństwo swoim klientom w najcięższych miesiącach zimy. Twoje bezpieczeństwo jest dla nas najważniejsze.

### GWARANTOWANA JAKOŚĆ

Wszystkie elementy systemu, połączenia i zakończenia zostały poddane kontroli jakości i zostały zatwierdzone na terenie naszych fabryk zgodnie z najnowszymi przepisami i standardami gwarancji.

### GWARANCJA

Podkreślając naszą pewność dotyczącą jakości naszych produktów firma nVent oferuje również wydłużoną 10-letnią gwarancję w przypadku zarejestrowania produktu oraz do 12 lat gwarancji w przypadku jego montażu przez instalatora z licencją nVent RAYCHEM Certyfikat PRO.

## CO ZAWIERA OPAKOWANIE?



### KOMPLETNY ZESTAW DO OGRZEWANIA WPUSTÓW:

- Aluminiowy pierścień centralny 1 szt.
- Aluminiowe listwy grzejne RIM-C 6 szt.
- Fabrycznie zakończony samoregulujący przewód grzejny GM-2XT 16 m z fabrycznie podłączonym przewodem zimnym 8 m (3x1,5 mm<sup>2</sup>)

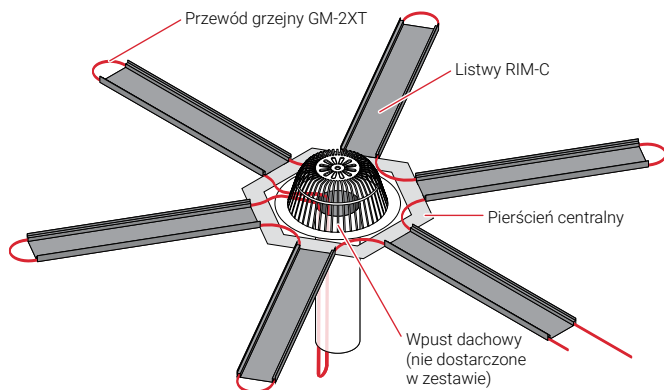


### DOKUMENTACJA

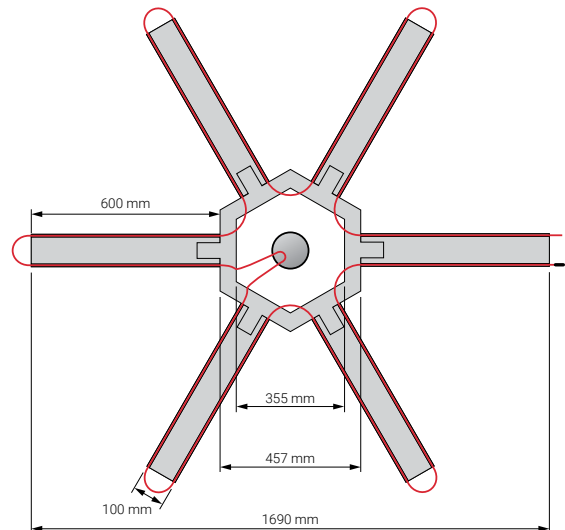
- Wielojęzyczna szczegółowa instrukcja instalacji

DANE TECHNICZNE	
System	System składany z elementów modułowych, bez konieczności mocowania do powierzchni dachu z minimalną liczbą czynności montażowych
Dobór produktów	Aluminium powlekane Kynar®
Kolor	Czarny mat
Spis treści	Aluminiowy pierścień centralny z odgałęzieniami, listwy grzejne RIM-C, przewód grzejny GM-2XT, 16 m, fabrycznie zakończony przewód zimny o długości 8 m, 3 x 1,5 mm <sup>2</sup>
Przewód grzejny w zestawie	GM-2XT do zastosowań 230 VAC
Wymiary	Średnica wewnętrzna centralnego pierścienia: 355 mm Długość kanału grzejnego: 600mm
Nr katalogowy	1244-022477

## RIM DrainTrace (RIM-DT-KIT)



## Wymiary (nominalne)



### POLSKA

Tel.: +48 22 331 29 50 | Faks: +48 22 331 29 51  
salespl@nVent.com

[nVent.com/RAYCHEM](http://nVent.com/RAYCHEM)

  
nvent

**RAYCHEM**